

<b>PL</b>	<b>POLSKI</b>	<b>2</b>
<b>EN</b>	<b>ENGLISH</b>	<b>3</b>
<b>LT</b>	<b>LIETUVIŠKAS</b>	<b>4</b>
<b>LV</b>	<b>LATVIEŠU</b>	<b>5</b>
<b>EE</b>	<b>EESTLANE</b>	<b>6</b>
<b>UA</b>	<b>УКРАЇНСЬКА</b>	<b>7</b>
<b>BG</b>	<b>БЪЛГАРСКИ</b>	<b>8</b>
<b>RO</b>	<b>ROMÂNĂ</b>	<b>9</b>
<b>RS</b>	<b>SERPSKI</b>	<b>10</b>
<b>HU</b>	<b>MAGYAR</b>	<b>11</b>
<b>HR</b>	<b>HRVATSKI</b>	<b>12</b>
<b>CZ</b>	<b>ČEŠTINA</b>	<b>13</b>
<b>SK</b>	<b>SLOVENČINA</b>	<b>14</b>
<b>FI</b>	<b>SUOMALAINEN</b>	<b>15</b>
<b>SI</b>	<b>SLOVENŠČINA</b>	<b>16</b>
<b>SE</b>	<b>SVENSKA</b>	<b>17</b>
<b>GR</b>	<b>ΕΛΛΗΝΙΚΑ</b>	<b>18</b>
<b>RU</b>	<b>РУССКИЙ</b>	<b>19</b>

**Gratulujemy wyboru!**

Dziękujemy za zakup produktu marki Invena S.A. .

**OKRES GWARANCJI**

Firma Invena S.A. udziela gwarancji na okres:

- **5 lat** od daty zakupu produktu pod warunkiem prawidłowego montażu i użytkowania zgodnie z instrukcją

**WARUNKI GWARANCJI**

Gwarancja obejmuje obszar Rzeczypospolitej Polskiej. Reklamację na produkt zakupiony poza granicami RP należy zgłaszać w miejscu zakupu.

Po zakupie klient powinien sprawdzić opakowanie zewnętrzne oraz zawartość, czy są wolne od uszkodzeń i wad. Ewentualne uszkodzenia opakowania zewnętrznego należy bezwzględnie odnotować na liście przewozowym od razu przy dostawie w obecności kuriera i zgłosić do Działu Obsługi Klienta Invena w ciągu 2 dni.

W przypadku ujawnienia wady kupujący musi ją zgłosić, zaprzestać użytkować wyrób w celu uniknięcia powstania większych szkód. Gwarancja obejmuje wyłącznie wady fabryczne: wady materiału, wykonania powstałe w procesie produkcji oraz zachowanie wymiarów w granicach tolerancji +/- 10mm. Aby zapewnić sobie długotrwałe, bezawaryjne działanie produktu prosimy o przestrzeganie zaleceń użytkowych producenta. Produkt należy dokładnie sprawdzić w terminie 30 dni od daty zakupu, w przeciwnym razie prawo do reklamacji z tytułu niekompletności i ewentualnych szkód powstałych w transporcie wygasa (nie dotyczy wad ukrytych).

Pomieszczenie przeznaczone do montażu brodzika musi spełniać następujące wymagania techniczne: wyposażone w prawidłowo zlokalizowany dopływ i odpływ wody, posiadające równe, stabilne i wypoziomowane podłoże, zapewniające odpowiednią wentylację zgodną z obowiązującymi przepisami. Przystąpienie do montażu produktu jest równoznaczne z brakiem stwierdzenia jego widocznych wad oraz oznacza, iż produkt zawiera wymagane elementy. Kupujący traci gwarancję w przypadku nie zgłoszenia sprzedającemu wady w terminie 2 m-cy od ujawnienia się wady. Koszty związane z uszkodzeniami powstałymi wskutek montażu lub demontażu produktu nie polegają zwrotowi. Producent nie ponosi odpowiedzialności za wady wynikające z błędów montażowych, niezależnie od tego, czy zostały wykonane przez osobę wykwalifikowaną czy nie. Invena S.A. w ramach gwarancji usunie wadę, jeśli usunięcie wady okaże się niemożliwe, wymieni produkt na nowy, a w przypadku braku reklamowanego modelu w ofercie sprzedaży, Invena S.A. wystawi fakturę korygującą lub zaproponuje wymianę na inny model.

**Gwarancja nie obejmuje:**

- uszkodzeń mechanicznych powierzchni lub części składowych produktu takich jak: odbarwienia, otarcia, wgniecenia, wyszczerbienia, pęknięcia, zarysowania, upadku ciężkich przedmiotów które powstały po wydaniu produktu kupującemu, a przyczyna ich powstania nie leży po stronie Gwaranta, nie jest wywołana nieprawidłowościami w procesie produkcyjnym.
- uszkodzeń mechanicznych powierzchni lub części składowych produktu będących efektem nieprawidłowego montażu przez osobę nieposiadającą odpowiednich kwalifikacji, transportu, użytkowania, konserwacji jak również niewłaściwego zabezpieczenia produktu na czas prac budowlanych.
- uszkodzeń powstałych podczas stosowania agresywnych środków czyszczących zawierających rozpuszczalniki, aceton, amoniak, chlor, a także środków żrących (np. do udrażniania rur i syfonów) oraz czyszczenie powierzchni narzędziami ściernymi np. druciakami
- uszkodzeń powstałych w wyniku przedostania się na produkt zanieczyszczeniami stałymi metalicznymi, niemetalicznymi oraz rozpuszczonymi – kamień kotłowy, piasek itp., co może być skutkiem braku zamontowania filtra w instalacji; zanieczyszczeń wody, przewodów sieci wodociągowej oraz przez nieodpowiednią jakość wody, jej zasolenie i osadywapienne
- uszkodzeń powstałych w wyniku szoku termicznego, np. zalanie gorącą wodą powyżej dopuszczalnej temperatury (często > 60°C)
- niewłaściwej eksploatacji i użytkowania niezgodnej z jego przeznaczeniem, skakanie lub jego nadmierne obciążenie, utrzymanie niewłaściwego poziomu (brak wypoziomowania)
- czynności związanych z konserwacją i czyszczeniem produktu, które użytkownik powinien wykonywać we własnym zakresie,
- wymiany materiałów eksploatacyjnych stanowiących część produktu ulegających zużyciu podczas normalnego użytkowania produktu (np. maskownica odpływu)
- niewielkich odchyśleń w budowie, konstrukcji i wyglądzie produktami oznaczonymi tożsamą nazwą serii, kodem oraz symbolem, będących wynikiem wprowadzenia ulepszeń podczas procesu produkcji i ulepszania produktu w cyklu jego życia, które nie mają wpływu na wartość użytkową produktu.
- uszkodzeń produktu powstałych wskutek ingerencji kupującego w produkt lub osoby trzecie
- uszkodzeń zewnętrznych niezależnych od producenta np. powodzie, pożary, a także uszkodzenia wynikające z działania instalacji hydraulicznej i kanalizacyjnej niezgodnej z normami
- uszkodzeń powstałych w wyniku użycia nieoryginalnych syfonów, uszczelek lub innych elementów montażowych.

Invena S.A. może uchylić się od dotrzymania terminowości napraw, jeżeli zaistnieją zakłócenia w działalności firmy spowodowane nieprzewidywalnymi okolicznościami, np. niepokojami społecznymi, klęskami żywiołowymi, ograniczeniami importowymi itp.

Invena S.A. w rozpatrywaniu reklamacji decyduje o miejscu usunięcia usterki (siedziba firmy lub miejsce zamontowania produktu). Przy naprawach gwarancyjnych wykonywanych w miejscu zamontowania produktu użytkownik musi zapewnić swobodny dostęp do produktu. W przypadku naprawy w siedzibie gwaranta towar zostanie odebrany na koszt Invena S.A. Obowiązkiem konsumenta będzie udostępnić towar gwarantowi.

W przypadku braku zgodności rzeczy sprzedanej z umową kupującemu z mocy prawa przysługują środki ochrony prawnej ze strony sprzedawcy i na jego koszt.

Gwarancja nie ma wpływu na te środki ochrony prawnej. Usterki produktu będą usuwane w terminie nie dłuższym niż 14 dni od daty zgłoszenia reklamacji.

**ZGŁASZANIE REKLAMACJI**

Podstawą do rozpatrzenia reklamacji przez INVENA S.A. jest posiadanie dowodu zakupu lub zapłaty.

Zgłoszenie reklamacyjne przyjmowane jest:

- na „Formularzu reklamacji” umieszczonym na stronie internetowej <https://invena.pl/serwis/formularz> lub zgłoszone na e-mail [serwis@invena.pl](mailto:serwis@invena.pl)
- przez punkt sprzedaży, gdzie wyrób został zakupiony

Jeżeli karta gwarancyjna lub dowód zakupu (zapłaty) będą niezgodne ze sobą lub zawarte w nich informacje będą nieczytelne, reklamacja na naprawę gwarancyjną nie zostanie uznana.

**KONSERWACJA****1. Codzienne użytkowanie**

Po każdym użyciu należy sflukać brodzik czystą wodą i wytrzeć do sucha miękką ściereczką (np. z mikrofibry), aby uniknąć osadzania się kamienia i mydła. Zapewnienie dobrej wentylacji łazienki ograniczy rozwój pleśni i osadów.

**2. Środki czyszczące**

Należy używać łagodnych, nieściernych środków czyszczących, np. płynów do mycia naczyń, łagodnych detergentów lub specjalnych preparatów do akrylu i kompozytów. Można zastosować roztwór octu z wodą (1:1) do usuwania kamienia – sflukać po kilku minutach. Zalecane są środki o pH między 5 a 9.

**3. Czego unikać – bardzo ważne**

- środków zawierających aceton, amoniak, chlor, wybielacze,
- mocnych odkamieniaczy (szczególnie zawierających kwas solny, fosforowy),
- środków ściernych (np. mleczek z drobinami, past, proszków),
- druciaków, szcetek z twardym włosiem, papieru ściernego,
- parownic lub myjek ciśnieniowych.

**4. Ochrona powierzchni**

Nie stawiać na brodziku ciężkich lub ostrych przedmiotów (np. narzędzi). Nie wchodzić w obuwie – zwłaszcza w twardym lub na obcasach.

W razie potrzeby stosować matę antypoślizgową, ale usuwać ją po kąpiel i czyścić regularnie.

**5. Okresowa konserwacja**

Raz w miesiącu wykonać dokładne czyszczenie całej powierzchni. Co 6–12 miesięcy można użyć preparatu do konserwacji powierzchni kompozytowych (np. nabyśszczacza akrylowego).

**Congratulations on your choice!**

Thank you for purchasing an Invena S.A. product.

**WARRANTY PERIOD**

Invena S.A. provides a warranty for the period of:

- **5 years** from the date of purchase of the product provided that it is properly installed and used in accordance with the instructions

**WARRANTY CONDITIONS**

The warranty covers the territory of the Republic of Poland. Complaints about products purchased outside of Poland should be filed at the place of purchase.

After purchase, the customer should check the outer packaging and contents to see if they are free from damage and defects. Any damage to the outer packaging must be noted on the bill of lading immediately upon delivery in the presence of the courier and reported to the Invena Customer Service Department within 2 days. In the event of a defect, the buyer must report it and stop using the product in order to avoid greater damage. The warranty covers only manufacturing defects: material and workmanship defects resulting from the production process and maintaining dimensions within +/- 10 mm tolerance. To ensure long-term, trouble-free operation of the product, please follow the manufacturer's operating recommendations. The product should be carefully checked within 30 days of the date of purchase, otherwise the right to make a complaint due to incompleteness and possible damage caused during transport expires (does not apply to hidden defects).

The room intended for the installation of the shower tray must meet the following technical requirements: equipped with a properly located water inlet and outlet, with an even, stable and levelled base, ensuring adequate ventilation in accordance with applicable regulations. The commencement of the product assembly is equivalent to the lack of finding its visible defects and means that the product contains the required elements. The buyer loses the warranty in the event of failure to report the defect to the seller within 2 months of the defect being revealed. Costs related to damage resulting from the assembly or disassembly of the product are not subject to reimbursement. The manufacturer is not liable for defects resulting from assembly errors, regardless of whether they were made by a qualified person or not. Invena S.A. under the warranty will remove the defect, if removing the defect proves impossible, it will replace the product with a new one, and in the event that the complained model is not in the sales offer, Invena S.A. will issue a correction invoice or propose an exchange for another model.

**The warranty does not cover:**

- mechanical damage to the surface or components of the product such as: discoloration, abrasions, dents, nicks, cracks, scratches, falling heavy objects that occurred after the product was handed over to the buyer, and the cause of their occurrence is not on the Guarantor's side, is not caused by irregularities in the production process.
- mechanical damage to the surface or components of the product resulting from improper assembly by a person without the appropriate qualifications, transport, use, maintenance as well as improper securing of the product during construction work.
- damage caused by using aggressive cleaning agents containing solvents, acetone, ammonia, chlorine, as well as caustic agents (e.g. for unclogging pipes and siphons) and cleaning surfaces with abrasive tools, e.g. wire brushes
- damage caused by solid metallic, non-metallic and dissolved impurities getting onto the product - scale, sand, etc., which may be the result of not installing a filter in the installation, water contamination, water supply pipes and by inappropriate water quality, its salinity and lime deposits
- damage caused by thermal shock, e.g. flooding with hot water above the permissible temperature (often > 60 °C)
- improper operation and use contrary to its intended use, jumping or excessive loading, maintaining an incorrect level (lack of leveling)
- activities related to the maintenance and cleaning of the product, which the user should perform on their own
- replacement of consumables that are part of the product and wear out during normal use of the product (e.g. drain cover)
- minor deviations in the construction, design and appearance of products marked with the same series name, code and symbol, resulting from improvements introduced during the production process and product improvement during its life cycle, which do not affect the utility value of the product.
- damage to the product resulting from interference by the buyer in the product or third parties
- external damage beyond the manufacturer's control, e.g. floods, fires, as well as damage resulting from the operation of hydraulic and sewage installations that do not comply with standards
- damage resulting from the use of non-original siphons, seals or other assembly elements

Invena S.A. may refrain from meeting the deadline for repairs if there are disruptions in the company's operations caused by unforeseeable circumstances, e.g. social unrest, natural disasters, import restrictions, etc.

Invena S.A., when considering the complaint, decides on the place where the defect will be removed (company headquarters or place of installation of the product). In the case of warranty repairs performed at the place of installation of the product, the user must ensure free access to the product. In the case of repairs at the guarantor's headquarters, the goods will be collected at the expense of Invena S.A. The consumer will be obliged to make the goods available to the guarantor.

In the event of a lack of conformity of the sold item with the contract, the buyer is entitled to legal remedies from the seller and at his expense by operation of law. The warranty does not affect these legal remedies. Product defects will be removed within a period not longer than 14 days from the date of filing the complaint

**SUBMISSION OF COMPLAINTS**

The basis for considering a complaint by INVENA S.A. is possession of proof of purchase or payment.

**A complaint is accepted:**

- on the "Complaint Form" located on the website <https://invena.pl/serwis/formularz> or reported by e-mail [serwis@invena.pl](mailto:serwis@invena.pl)
- by the point of sale where the product was purchased

If the warranty card or proof of purchase (payment) are inconsistent with each other or the information contained therein is illegible, the complaint for warranty repair will not be accepted.

**MAINTENANCE****1. Daily use**

After each use, rinse the shower tray with clean water and wipe dry with a soft cloth (e.g. microfibre) to avoid limescale and soap build-up. Ensuring good ventilation in the bathroom will reduce the growth of mould and deposits.

**2. Cleaning agents**

Use mild, non-abrasive cleaning agents, e.g. dishwashing liquids, mild detergents or special products for acrylic and composites. A solution of vinegar and water (1:1) can be used to remove limescale – rinse after a few minutes. The recommended pH is between 5 and 9.

**3. What to avoid – very important**

- products containing acetone, ammonia, chlorine, bleach,
- strong descaling agents (especially those containing hydrochloric acid, phosphoric acid),
- abrasive agents (e.g. milk with particles, pastes, powders),
- steel wool, brushes with hard bristles, sandpaper,
- steam cleaners or pressure washers.

**4. Surface protection**

Do not place heavy or sharp objects (e.g. tools) on the shower tray. Do not enter in shoes – especially hard shoes or high heels. If necessary, use an anti-slip mat, but remove it after bathing and clean regularly.

**5. Periodic maintenance**

Once a month, thoroughly clean the entire surface. Every 6–12 months, you can use a preparation for the maintenance of composite surfaces (e.g. acrylic polish).

## Sveikiname pasirinkus!

Dėkojame, kad įsigijote „Invena S.A.“ gaminį.

## GARANTIJOS LAIKOTARPIS

„Invena S.A.“ suteikia garantiją:

- **5 metams** nuo gaminio įsigijimo datos, jei jis tinkamai sumontuotas ir naudojamas pagal instrukcijas

## GARANTIJOS SĄLYGOS

Garantija galioja Lenkijos Respublikos teritorijoje. Skundai dėl gaminių, įsigytų už Lenkijos ribų, turėtų būti pateikiami pirkimo vietoje.

Įsigijęs prekę, klientas turėtų patikrinti išorinę pakuotę ir turinį, ar nėra pažeidimų ir defektų. Bet kokie išorinės pakuotės pažeidimai turi būti pažymėti važtaraštyje iš karto po pristatymo, dalyvaujant kurjeriui, ir pranešti „Invena“ klientų aptarnavimo skyriui per 2 dienas. Aptikus defektą, pirkėjas privalo apie tai pranešti ir nutraukti gaminio naudojimą, kad išvengtų didesnės žalos. Garantija taikoma tik gamybos defektams: medžiagų ir gamybos defektams, atsiradusiems gamybos proceso metu, ir matmenų išlaidymui +/- 10 mm tolerancijos ribose. Siekiant užtikrinti ilgalaikį ir be rūpesčių gaminio veikimą, prašome laikytis gamintojo naudojimo rekomendacijų. Gaminį reikia atidžiai patikrinti per 30 dienų nuo įsigijimo datos, kitaip prarandama teisė pateikti skundą dėl nepilnumo ir galimos žalos transportavimo metu (netaikoma paslėptiems defektams).

Patalpa, skirta dušo padėklui montuoti, turi atitikti šiuos techninius reikalavimus: tinkamai įrengta vandens įleidimo ir išleidimo anga, lygus, stabilus ir išlygintas pagrindas, užtikrinanti tinkamą vėdinimą pagal galiojančius reglamentus. Gaminio surinkimo pradžia prilygsta matomų defektų neradimui ir reiškia, kad gaminyje yra reikiami elementai.

Pirkėjas praranda garantiją, jei nepraneša pardavėjui apie defektą per 2 mėnesius nuo defekto aptikimo. Išlaidos, susijusios su žala, atsiradusia dėl gaminio surinkimo ar išardymo, neatlyginamos. Gamintojas neatsako už defektus, atsiradusius dėl surinkimo klaidų, nepriklausomai nuo to, ar jas padarė kvalifikuotas asmuo, ar ne. „Invena S.A.“ pagal garantiją pašalins defektą, o jei defekto pašalinti neįmanoma, pakeis gaminį nauju, o tuo atveju, jei skundžiamo modelio nėra pardavimo pasiūlyme, „Invena S.A.“ išrašys pataisos sąskaitą faktūrą arba pasiūlys pakeisti gaminį kitu modeliu.

## Garantija netaikoma:

- mechaniniams gaminio paviršiaus ar komponentų pažeidimams, tokiems kaip: spalvos pakitimai, įbrėžimai, įlenkimai, įbrėžimai, įtrūkimai, įbrėžimai, krintantys sunkūs daiktai, atsiradę po gaminio perdavimo pirkėjui, ir jų atsiradimo priežastis nėra Garanto pusėje, nėra atsiradusi dėl gamybos proceso pažeidimų.
- mechaniniams gaminio paviršiaus ar komponentų pažeidimams, atsiradusiems dėl netinkamo surinkimo asmens, neturintčio atitinkamos kvalifikacijos, transportavimo, naudojimo, priežiūros, taip pat dėl netinkamo gaminio tvirtinimo statybos darbų metu.
- žalai, atsiradusiai naudojant agresyvias valymo priemones, kurių sudėtyje yra tirpiklių, acetono, amoniako, chloro, taip pat kaustines medžiagas (pvz., vamzdžiams ir sifonams atkimšti) ir valant paviršius abrazyviniais įrankiais, pvz., vieliniais šepetiais.
- žalai, atsiradusiai dėl kietų metalinių, nemetalinių ir ištirpusių priemonių, patekusių ant gaminio – apnašų, smėlio ir kt., kurios gali atsirasti dėl filtro neįdiegimo įrenginyje, vandens užterštumo, vandentiekio vamzdžių ir dėl netinkamos vandens kokybės, jo druskingumo ir kalkių nuosėdų.
- žalai, atsiradusiai dėl terminio šoko, pvz. užliejimas karštu vandeniu, kurio temperatūra viršija leistiną (dažnai > 60 °C);
- netinkamas eksploatavimas ir naudojimas ne pagal paskirtį, šokinėjimas ar per didelis apkrovimas, neteisingo lygio palaikymas (neišlyginimas);
- veiksmai, susiję su gaminio priežiūra ir valymu, kuriuos naudotojas turėtų atlikti pats;
- gaminio sudedamųjų dalių, kurios susidėvi įprasto gaminio naudojimo metu, keitimas (pvz., kanalizacijos dangtis);
- nedideli gaminių, pažymėtų tuo pačiu serijos pavadinimu, kodu ir simboliu, konstrukcijos, dizaino ir išvaizdos nukrypimai, atsiradę dėl gamybos proceso metu įdiegtų patobulinimų ir gaminio tobulinimo jo gyvavimo ciklo metu, kurie neturi įtakos gaminio eksploatacinei vertei;
- gaminio žala, atsiradusi dėl pirkėjo ar trečiųjų šalių įsikišimo į gaminį;
- išorinė žala, nepriklausanti nuo gamintojo kontrolės, pvz., potvyniai, gaisrai, taip pat žala, atsiradusi dėl standartų neatitinkančių hidraulinių ir nuotekų įrenginių eksploatavimo;
- žala, atsiradusi dėl neoriginalių sifonų, sandariklių ar kitų surinkimo elementų naudojimo.

„Invena S.A.“ gali nesilaikyti remonto termino, jei įmonės veikla sutrikdoma dėl nenumatytų aplinkybių, pvz., socialinių neramumų, stichinių nelaimių, importo apribojimų ir kt.

Nagrinėjant skundą, „Invena S.A.“ nusprendžia, kur defektas bus pašalintas (įmonės būstinėje arba gaminio įrengimo vietoje). Jei garantinis remontas atliekamas gaminio įrengimo vietoje, vartotojas privalo užtikrinti laisvą prieigą prie gaminio. Jei remontas atliekamas garanto davėjo būstinėje, prekės bus atsiimamos „Invena S.A.“ sąskaita. Vartotojas privalo pateikti prekes garantui.

Jei perduota prekė neatitinka sutarties, pirkėjas turi teisę į teisinę gynybą iš pardavėjo ir savo sąskaita pagal įstatymą. Garantija šioms teisinėms gynybos priemonėms įtakos neturi. Prekės defektai bus pašalinti ne vėliau kaip per 14 dienų nuo skundo pateikimo dienos.

## SKUNDŲ PATEIKIMAS

INVENA S.A. skundą nagrinėja turėdama pirkimo arba mokėjimo įrodymą.

### Skundas priimamas:

- svetainėje <https://invena.pl/serwis/formularz> esančioje „Skundo formoje“ arba el. paštu [serwis@invena.pl](mailto:serwis@invena.pl)
- pardavimo vietoje, kurioje buvo įsigytas produktas.

Jei garantijos kortelė arba pirkimo (mokėjimo) įrodymas nesutampa arba juose pateikta informacija yra neįskaitoma, skundas dėl garantinio remonto nebus priimamas.

## PRIEŽIŪRA

### 1. Kasdienis naudojimas

Po kiekvieno naudojimo dušo padėklą nuplaukite švari vandeniu ir nusauskite minkšta šluoste (pvz., mikropluošto), kad išvengtumėte kalkių ir muilo apnašų kaupimosi. Gera vonios kambario ventiliacija sumažins pelėsio ir apnašų augimą.

### 2. Valymo priemonės

Naudokite švelnias, neabrazyvines valymo priemones, pvz., indų ploviklius, švelnius ploviklius arba specialius produktus akrilui ir kompozitams. Kalkių nuosėdoms pašalinti galima naudoti acto ir vandens tirpalą (1:1) – po kelių minučių nuplaukite. Rekomenduojamas pH yra nuo 5 iki 9.

### 3. Ko vengti – labai svarbu

- produktų, kurių sudėtyje yra acetono, amoniako, chloro, baliklio,
- stiprių kalkių šalinimo priemonių (ypač tų, kurių sudėtyje yra druskos rūgšties, fosforo rūgšties),
- abrazyvinių medžiagų (pvz., pieno su dalelėmis, pastų, miltelių),
- plieninės vatos, šepetėlių su kietais šereliais, švitrinio popieriaus,
- garinių valytuvų ar slėginių plovimo įrenginių.

### 4. Paviršiaus apsauga

Nedėkite sunkių ar aštrių daiktų (pvz., įrankių) ant dušo padėklo. Nelipkite avėdami batus – ypač kietais batais ar aukštakulniais. Jei reikia, naudokite neslidų kilimėlį, tačiau po maudynių jį nuimkite ir reguliariai valykite.

### 5. Periodinė priežiūra

Kartą per mėnesį kruopščiai nuvalykite visą paviršių. Kas 6–12 mėnesių galite naudoti kompozicinių paviršių priežiūros priemonę (pvz., akrilinį laką).

## Apšveicam ar jūsu izvēli!

Paldies, ka iegādājāties Invena S.A. produktu.

## GARANTIJAS PERIODS

Invena S.A. nodrošina garantiju uz laiku:

- 5 gadi no produkta iegādes datuma, ja tas ir pareizi uzstādīts un lietots saskaņā ar instrukcijām

## GARANTIJAS NOSACĪJUMI

Garantija ir spēkā Polijas Republikas teritorijā. Sūdzības par precēm, kas iegādātas ārpus Polijas, jāiesniedz iegādes vietā.

Pēc iegādes klientam jāpārbauda ārējais iepakojums un saturs, lai pārliecinātos, vai tam nav bojājumu un defektu. Visi ārējā iepakojuma bojājumi nekavējoties pēc piegādes kurjera klātbūtnē jāatzīmē pavadzīmē un 2 dienu laikā jāziņo Invena klientu apkalpošanas nodaļai. Defekta gadījumā pircējam tas jāziņo un jāpārtrauc produkta lietošana, lai izvairītos no lielākiem bojājumiem. Garantija attiecas tikai uz ražošanas defektiem: materiālu un izgatavošanas defektiem, kas radušies ražošanas procesa rezultātā un izmēru saglabāšana +/- 10 mm pielaišanas robežās. Lai nodrošinātu produkta ilgstošu un bezproblēmu darbību, lūdzu, ievērojiet ražotāja lietošanas ieteikumus. Produkts rūpīgi jāpārbauda 30 dienu laikā no iegādes datuma, pretējā gadījumā tiesības iesniegt sūdzību par nepilnībām un iespējamiem bojājumiem, kas radušies transportēšanas laikā, tiek zaudētas (neattiecas uz slēptiem defektiem).

Dušas paliktņa uzstādīšanai paredzētajai telpai jāatbilst šādām tehniskajām prasībām: aprīkotai ar pareizi novietotu ūdens ietilpni un izplūdi, ar līdzenu, stabilu un nolīmeņotu pamatni, nodrošinot atbilstošu ventilāciju saskaņā ar piemērojamiem noteikumiem. Produkta montāžas uzsākšana ir pielīdzināma tā redzamo defektu neatklāšanai un nozīmē, ka produkts satur nepieciešamos elementus. Pircējs zaudē garantiju, ja 2 mēnešu laikā pēc defekta atklāšanas nepaziņo pārdevējam par defektu. Izmaksas, kas saistītas ar bojājumiem, kas radušies produkta montāžas vai demontāžas rezultātā, netiek atlīdzinātas. Ražotājs neatbild par defektiem, kas radušies montāžas kļūdu rezultātā, neatkarīgi no tā, vai tos ir pieļāvis kvalificēta persona vai nē. Invena S.A. saskaņā ar garantiju novērsīs defektu, ja defekta novēršana izrādīsies neiespējama, tā aizstās produktu ar jaunu, un gadījumā, ja reklamētais modelis nav pārdošanas piedāvājumā, Invena S.A. izrakstīs labojuma rēķinu vai piedāvās apmaiņu pret citu modeli.

## Garantija neattiecas uz:

- mehāniskiem bojājumiem produkta virsmai vai sastāvdaļām, piemēram: krāsas maiņa, nobrāzumi, iespaidumi, robi, plaisas, skrāpējumi, kritoši smagi priekšmeti, kas radušies pēc produkta nodošanas pircējam, un to rašanās cēlonis nav Garantētāja pusē, nav radies ražošanas procesa pārkāpumu dēļ.
- mehāniskiem bojājumiem produkta virsmai vai sastāvdaļām, kas radušies nepareizas montāžas rezultātā, ko veikusi persona bez atbilstošas kvalifikācijas, transportēšanas, lietošanas, apkopes, kā arī nepareizas produkta nostiprināšanas dēļ būvniecības darbu laikā.
- bojājumiem, kas radušies, lietojot agresīvus tīrīšanas līdzekļus, kas satur šķīdinātājus, acetonu, amonjaku, hloru, kā arī kodīgus līdzekļus (piemēram, cauruļu un sifonu tīrīšanai), un tīrot virsmas ar abrazīviem instrumentiem, piemēram, stiepli sukām.
- bojājumiem, ko radījis cietu metālistiku, nemetālistiku un izšķīdušu piemaisījumu nokļūšana uz produkta - kaļķakmens, smiltis utt., kas var rasties filtra neuzstādīšanas rezultātā instalācijā, ūdens piesārņojuma, ūdensapgādes cauruļu un nepiemērotas ūdens kvalitātes, tā sājuma un kaļķakmens nogulšņu dēļ.
- bojājumiem, ko radījis termiskais trieciens, piemēram, applūšana ar karstu ūdeni virs pieļaujamās temperatūras (bieži > 60 °C)
- nepareiza darbība un lietošana pretēji paredzētajam lietojumam, lēkāšana vai pārmērīga slodze, nepareiza līmeņa uzturēšana (nepietiekama izlīdzināšana)
- darbības, kas saistītas ar produkta apkopi un tīrīšanu, kuras lietotājam jāveic pašam
- palīgmateriālu, kas ir produkta sastāvdaļa un noliegtas produkta normālas lietošanas laikā, nomaīņa (piemēram, notekas vāks)
- nelielas novirzes produktu, kas apzīmēti ar vienādu sērijas nosaukumu, kodu un simbolu, konstrukcijā, dizainā un izskatā, kas radušās ražošanas procesā ieviesto uzlabojumu un produkta uzlabošanas rezultātā tā dzīves cikla laikā, un kas neietekmē produkta lietošanas vērtību.
- produkta bojājumi, kas radušies pircēja vai trešo personu iekļaušanās rezultātā produktā
- ārēji bojājumi, kas nav ražotāja kontrolē, piemēram, plūdi, ugunsgrēki, kā arī bojājumi, kas radušies hidraulisko un kanalizācijas iekārtu darbības rezultātā, kas neatbilst standartiem
- bojājumi, kas radušies neoriģinālu sifonu, blīvējumu vai citu montāžas elementu lietošanas rezultātā

Uzņēmums "Invena S.A." var neievērot remonta termiņu, ja uzņēmuma darbībā rodas traucējumi neparedzamu apstākļu dēļ, piemēram, sociālie nemieri, dabas katastrofas, importa ierobežojumi utt.

Izskatot sūdzību, uzņēmums "Invena S.A." lemj par vietu, kur defekts tiks novērsts (uzņēmuma galvenā mītnē vai produkta uzstādīšanas vietā). Ja garantijas remonts tiek veikts produkta uzstādīšanas vietā, lietotājam ir jānodrošina brīva piekļuve produktam. Ja remonts tiek veikts garantijas devēja galvenajā mītnē, preces tiks savāktas uz "Invena S.A." rēķina. Patērētājam būs pienākums nodrošināt preces pieejamību garantijas devējam.

Pārdotās preces neatbilstības līgumam gadījumā pircējam ir tiesības uz tiesiskās aizsardzības līdzekļiem no pārdevēja un uz sava rēķina saskaņā ar likumu. Garantija neietekmē šos tiesiskās aizsardzības līdzekļus. Produkta defekti tiks novērsti ne ilgāk kā 14 dienu laikā no sūdzības iesniegšanas dienas.

## SŪDZĪBU IESNIEGŠANA

INVENA S.A. sūdzības izskatīšanas pamatā ir pirkuma vai maksājuma apliecinājuma esamība.

### Sūdzība tiek pieņemta:

- tīmekļa vietnē <https://invena.pl/serwis/formularz> esošajā "Sūdzības veidlapā" vai nosūtot to pa e-pastu [serwis@invena.pl](mailto:serwis@invena.pl)
- tirdzniecības vietā, kur prece tika iegādāta

Ja garantijas karte vai pirkuma (maksājuma) apliecinājums ir pretrūnīgs vai tajā sniegtā informācija nav salasāma, sūdzība par garantijas remontu netiks pieņemta.

## APKOPE

### 1. Ikdienas lietošana

Pēc katras lietošanas reizes noskalojiet dušas paliktņi ar tīru ūdeni un nosusiniet ar mīkstu drānu (piemēram, mikrošķiedras drānu), lai izvairītos no kaļķakmens un ziepju uzkrāšanās. Nodrošinot labu ventilāciju vannas istabā, samazināsies pelējuma un nosēdumu augšana.

### 2. Tīrīšanas līdzekli

Izmantojiet maigus, neabrazīvus tīrīšanas līdzekļus, piemēram, trauku mazgāšanas līdzekļus, maigus mazgāšanas līdzekļus vai īpašus līdzekļus akrilam un kompozītmateriāliem.

Kaļķakmens noņemšanai var izmantot etiķa un ūdens šķīdumu (1:1) – pēc dažām minūtēm noskalojiet. Ieteicamais pH līmenis ir no 5 līdz 9.

### 3. No kā izvairīties – ļoti svarīgi

- produktiem, kas satur acetonu, amonjaku, hloru, balinātāju,
- spēcīgiem kaļķakmens noņemšanas līdzekļiem (īpaši tiem, kas satur sālskābi, fosforskābi),
- abrazīviem līdzekļiem (piemēram, pienu ar daļiņām, pastas, pulverus),
- tērauda vilnas, sukām ar cietiem sariem, smilšpapīram,
- tvaika tīrītājiem vai spiediena mazgātājiem.

### 4. Virsmas aizsardzība

Nenovietojiet uz dušas paliktņa smagus vai asus priekšmetus (piemēram, instrumentus). Neieiet apavos, īpaši cietos apavos vai augstpapēžu korpēs. Ja nepieciešams, izmantojiet neslīdošu paklājiņu, bet pēc peldes noņemiet to un regulāri tīriet.

### 5. Regulāra apkope

Reizi mēnesī rūpīgi notīriet visu virsmu. Ik pēc 6–12 mēnešiem varat izmantot līdzekli kompozītmateriālu virsmu kopšanai (piemēram, akrila pulēšanas līdzekli).

**Palju õnne valiku puhul!**

Täname teid Invena S.A. toote ostmise eest.

**GARANTIIPERIOOD**

Invena S.A. pakub garantiid järgmiseks perioodiks:

- 5 aastat alates toote ostukuupäevast, tingimusel et see on õigesti paigaldatud ja seda kasutatakse vastavalt juhiste

**GARANTII TINGIMUSED**

Garantii kehtib Poola Vabariigi territooriumil. Väljaspool Poolat ostetud toodete kohta tuleb kaebused esitada ostukohas.

Pärast ostmist peaks klient kontrollima välispakendit ja sisu kahjustuste ja defektide puudumise osas. Kõik välispakendi kahjustused tuleb märkida saatelehele kohe pärast kauba kättesaamist kulleri juuresolekul ja teatada Invena klienditeenindusele 2 päeva jooksul. Defekti korral peab ostja sellest teatama ja toote kasutamise lõpetama, et vältida suuremaid kahjustusi. Garantii hõlmab ainult tootmisdefekte: materjali- ja valmistusvigu, mis tulenevad tootmisprotsessist ja mõõtmete säilimisest +/- 10 mm tolerantsi piires. Toote pikaajalise ja tõrgeteta töö tagamiseks järgige tootja kasutusjuhiseid. Toodet tuleks hoolikalt kontrollida 30 päeva jooksul alates ostukuupäevast, vastasel juhul kaotab õigus esitada kaebus mittetäielikkuse ja transpordi ajal tekkinud võimalike kahjustuste tõttu (ei kehti varjatud defektide kohta). Dušialuse paigaldamiseks ettenähtud ruum peab vastama järgmistele tehnilistele nõuetele: varustatud õigesti paigutatud vee sisse- ja väljalaskeavaga, tasase, stabiilse ja looditud alusega, tagades piisava ventilatsiooni vastavalt kehtivatele eeskirjadele. Toote kokkupaneku alustamine on samaväärne nähtavate defektide mitteleidmisega ja tähendab, et toode sisaldab vajalikke elemente. Ostja kaotab garantii, kui ta ei teata defektist müüjale 2 kuu jooksul alates defekti ilmumisest. Toote kokkupaneku või lahtivõtmisega seotud kahjustused ei kuulu hüvitamisele. Tootja ei vastuta kokkupanekuvigadest tulenevate defektide eest, olenemata sellest, kas need on teinud kvalifitseeritud isik või mitte. Invena S.A. kõrvaldab garantii alusel defekti, kui defekti kõrvaldamine osutub võimatuks, asendab toote uuega ja juhul, kui kaebuse aluseks olev mudel ei ole müügi-pakkumises, väljastab Invena S.A. parandusarve või pakub vahetust teise mudeli vastu.

**Garantii ei kata:**

- toote pinna või komponentide mehaanilisi kahjustusi, näiteks: värvimuutus, hõõrdumine, mõlgid, sälgud, praod, kriimustused, raskete esemete kukkumine, mis on tekkinud pärast toote üleandmist ostjale ja mille tekkimise põhjus ei ole garantii andja poolt ega ole põhjustatud tootmisprotsessi ebakorrapärasustest.
- toote pinna või komponentide mehaanilisi kahjustusi, mis on tekkinud ebaõigest kokkupanekust isiku poolt, kellel puudub vastav kvalifikatsioon, transportimisest, kasutamisest, hooldamisest, samuti toote ebaõigest kinnitamisest ehitustööde ajal.
- kahjustusi, mis on tekkinud agressiivsete puhastusvahendite, mis sisaldavad lahusteid, atsetooni, ammoniaaki, kloori, samuti söövitavate ainete (nt torude ja sifoonide ummistuste eemaldamiseks) kasutamisest ja pindade puhastamisest abrasiivsete tööriistadega, nt traatharjadega.
- kahjustusi, mis on tekkinud tootele sattunud tahkete metalliliste, mittemetalliliste ja lahustunud lisandite - katlakivi, liiva jms - tõttu, mis võib olla tingitud filtri paigaldamata jätmisest paigaldises, vee saastumisest, veevarustustorudest ning ebasobivast vee kvaliteedist, selle soolsusest ja katlakivi ladestumisest.
- termilise šoki põhjustatud kahjustusi, nt üleujutamine kuuma veega üle lubatud temperatuuri (sageli > 60 °C)
- ebaõige kasutamine ja kasutamine vastupidiselt ettenähtud otstarbele, hüppamine või liigne koormus, vale tasapinna hoidmine (tasapinna puudumine)
- toote hoolduse ja puhastamisega seotud tegevused, mida kasutaja peaks ise tegema
- toote osaks olevate ja toote tavapärase kasutamise käigus kuluvate tarbekaupade (nt äravoolukaane) vahetamine
- sama seerianime, koodi ja sümboliga tähistatud toodete konstruktsiooni, disaini ja välimuse väikesed kõrvalekalded, mis tulenevad tootmisprotsessi käigus tehtud täiustustest ja toote elutsükli jooksul tehtud täiustamisest ning mis ei mõjuta toote kasutusväärtust.
- toote kahjustused, mis tulenevad ostja või kolmandate isikute sekkumisest tootesse
- tootja kontrolli alt väljuvad välised kahjustused, nt üleujutused, tulekahjud, samuti standardite mittevastavate hüdrauliliste ja kanalisatsiooniseadmete käitamisest tulenevad kahjustused
- mitteoriginaalsete sifoonide, tihendite või muude montaažielementide kasutamisest tulenevad kahjustused

Invena S.A. võib keelduda remondi tähtaegade järgimisest, kui ettevõtte tegevuses esinevad ettenägematud asjaolud, nt sotsiaalsed rahunused, loodusõnnetused, impordipiirangud jne.

Invena S.A. otsustab kaebuse läbivaatamisel, kus defekt kõrvaldatakse (ettevõtte peakorter või toote paigalduskoht). Garantiiremondi puhul, mis tehakse toote paigalduskohas, peab kasutaja tagama vaba juurdepääsu tootele. Garantiiandja peakorteris teostatud remondi korral korjatakse kaup Invena S.A. kulul ära. Tarbija on kohustatud kauba garantiiajale kättesaadavaks tegema.

Müüdnud eseme lepingule mittevastavuse korral on ostjal seaduse alusel õigus nõuda müüjalt ja tema kulul õiguskaitsvahendeid. Garantii ei mõjuta neid õiguskaitsvahendeid. Toote defektid kõrvaldatakse hiljemalt 14 päeva jooksul alates kaebuse esitamise kuupäevast.

**KAEBUSTE ESITAMINE**

INVENA S.A. poolt kaebuse läbivaatamise aluseks on ostu- või maksetõendi olemasolu.

**Kaebus võetakse vastu:**

- veebisaidil <https://invena.pl/serwis/formularz> asuval "Kaebusvormil" või e-posti teel aadressil [serwis@invena.pl](mailto:serwis@invena.pl)
- müügikohas, kust toode osteti

Kui garantiikaart või ostu- (makse-)tõend on omavahel vastuolus või selles sisalduv teave on loetamatu, siis garantiiremondi kaebust ei aktsepteerita.

**HOOLDUS****1. Igapäevane kasutamine**

Pärast iga kasutamist loputage dušialust puhta veega ja kuivatage pehme lapiga (nt mikrokiudlapiga), et vältida katlakivi ja seebi ladestumist. Vannitoa hea ventilatsiooni tagamine vähendab hallituse ja ladestuste teket.

**2. Puhastusvahendid**

Kasutage õrnu, mitteabrasiivseid puhastusvahendeid, nt nõudepesuvahendeid, õrnu pesuvahendeid või spetsiaalseid tooteid akrüül- ja komposiitpindadele. Katlakivi eemaldamiseks võib kasutada äädika ja vee lahust (1:1) – loputage mõne minuti pärast. Soovitatav pH on vahemikus 5–9.

**3. Mida vältida – väga oluline**

- atsetooni, ammoniaaki, kloori, pleegitajat sisaldavad tooted,
- tugevad katlakivi eemaldajad (eriti need, mis sisaldavad vesinikkloriidhapet, fosforhapet),
- abrasiivsed ained (nt osakestega piim, pastad, pulbrid),
- terasvill, kõvade harjastega harjad, liivapaber,
- aurupuhastid või survepesurid.

**4. Pinna kaitsmine**

Ärge asetage dušialusele raskeid või teravaid esemeid (nt tööriistu). Ärge sisenege jalanõudes – eriti kõvades jalanõudes või kõrgetel kontsadel. Vajadusel kasutage libisemisvastast matti, kuid eemaldage see pärast vannitamist ja puhastage regulaarselt.

**5. Regulaarne hooldus**

**Вітаємо з вашим вибором!**

Дякуємо за придбання продукту Invena S.A.

**ГАРАНТІЙНИЙ ТЕРМІН**

Invena S.A. надає гарантію на термін:

- **5 років** з дати придбання виробу за умови його правильного встановлення та використання відповідно до інструкцій

**ГАРАНТІЙНІ УМОВИ**

Гарантія поширюється на територію Республіки Польща. Претензії щодо товарів, придбаних за межами Польщі, слід подавати за місцем покупки.

Після покупки покупець повинен перевірити зовнішню упаковку та вміст на наявність пошкоджень та дефектів. Будь-які пошкодження зовнішньої упаковки повинні бути зазначені в накладній одразу після доставки у присутності кур'єра та повідомлені до відділу обслуговування клієнтів Invena протягом 2 днів. У разі виявлення дефекту покупець повинен повідомити про нього та припинити використання продукту, щоб уникнути більших пошкоджень. Гарантія поширюється лише на виробничі дефекти: дефекти матеріалів та виготовлення, що виникли внаслідок виробничого процесу, та з дотриманням розмірів у межах допуску +/- 10 мм. Для забезпечення довготривалої та безпроблемної роботи продукту, будь ласка, дотримуйтесь рекомендацій виробника щодо експлуатації. Продукт слід ретельно перевірити протягом 30 днів з дати покупки, інакше право на подання реклаमाції через некомплектність та можливі пошкодження, спричинені під час транспортування, втрачає чинність (не поширюється на приховані дефекти).

Приміщення, призначене для встановлення душевого піддону, повинно відповідати наступним технічним вимогам: бути обладнаним правильно розташованим входом та виходом води, мати рівну, стійку та вирівняну основу, забезпечувати належну вентиляцію відповідно до чинних норм. Початок складання виробу рівнозначний відсутності видимих дефектів і означає, що виріб містить необхідні елементи. Покупець втрачає гарантію у разі неповідомлення продавця про дефект протягом 2 місяців з моменту виявлення дефекту. Витрати, пов'язані зі збитками, що виникли внаслідок складання або розбирання виробу, не підлягають відшкодуванню. Виробник не несе відповідальності за дефекти, що виникли внаслідок помилок складання, незалежно від того, чи були вони допущені кваліфікованою особою чи ні. Invena S.A. за гарантією усуне дефект, якщо усунення дефекту виявиться неможливим, замінить виріб новим, а у випадку, якщо рекламована модель відсутня в пропозиції продажу, Invena S.A. виставить рахунок-фактуру на виправлення або запропонує обмін на іншу модель.

**Гарантія не поширюється на:**

- механічні пошкодження поверхні або компонентів виробу, такі як: зміна кольору, потертості, вм'ятини, подряпини, тріщини, подряпини, падіння важких предметів, що виникли після передачі виробу покупцю, і причина їх виникнення не на стороні Гаранта, не спричинені порушеннями виробничого процесу.
- механічні пошкодження поверхні або компонентів виробу, що виникли внаслідок неправильного складання особою без відповідної кваліфікації, транспортування, використання, обслуговування, а також неправильного закріплення виробу під час будівельних робіт.
- пошкодження, спричинені використанням агресивних засобів для чищення, що містять розчинники, ацетон, аміак, хлор, а також їдкі речовини (наприклад, для очищення труб та сифонів) та очищенням поверхонь абразивними інструментами, наприклад, дротяними щітками
- пошкодження, спричинені потраплянням на виріб твердих металевих, неметалевих та розчинених домішок - накипу, піску тощо, що може бути наслідком невстановлення фільтра в установці, забруднення води водопровідними трубами та неналежної якості води, її солоності та вапняних відкладень
- пошкодження, спричинені термічним ударом, наприклад, затоплення гарячою водою з температурою вище допустимої (часто > 60 °C)
- неправильна експлуатація та використання всупереч призначенню, стрибки або надмірне навантаження, підтримка неправильного рівня (відсутність вирівнювання)
- дії, пов'язані з обслуговуванням та очищенням виробу, які користувач повинен виконувати самостійно
- заміна витратних матеріалів, що входять до складу виробу та зношуються під час нормального використання виробу (наприклад, кришка зливу)
- незначні відхилення в конструкції, дизайні та зовнішньому вигляді виробів, позначених однаковою назвою серії, кодом та символом, що виникли в результаті вдосконалень, внесених під час виробничого процесу, та вдосконалення виробу протягом його життєвого циклу, які не впливають на корисну цінність виробу.
- пошкодження виробу внаслідок втручання покупця у виріб або третіх осіб
- зовнішні пошкодження, що не залежать від виробника, наприклад, повені, пожежі, а також пошкодження, що виникли внаслідок експлуатації гідравлічних та каналізаційних установок, що не відповідають стандартам
- пошкодження, що виникли внаслідок використання неоригінальних сифонів, ущільнювачів або інших монтажних елементів

Компанія «Invena S.A.» може утриматися від виконання ремонту в установлений термін, якщо в діяльності компанії виникли перебої, спричинені непередбачуваними обставинами, наприклад, соціальними заворушеннями, стихійними лихами, обмеженнями на імпорт тощо.

«Invena S.A.» під час розгляду реклаमाції визначає місце усунення дефекту (головний офіс компанії або місце встановлення виробу). У разі гарантійного ремонту, що виконується за місцем встановлення виробу, користувач повинен забезпечити вільний доступ до виробу. У разі ремонту в головному офісі гаранта, товар буде забрано за рахунок «Invena S.A.». Споживач зобов'язаний надати товар гаранту.

У разі невідповідності проданого товару договору, покупець має право на правові засоби захисту від продавця та за свій рахунок відповідно до закону. Гарантія не впливає на ці правові засоби захисту. Дефекти виробу будуть усунені протягом терміну не більше 14 днів з дати подання рекламації.

**ПОДАННЯ СКАРГІЙ**

Підставою для розгляду скарги компанією INVENA S.A. є наявність підтвердження покупки або оплати.

**Скарги приймаються:**

- за допомогою «Форми скарги», розташованої на веб-сайті <https://invena.pl/serwis/formularz>, або електронною поштою [serwis@invena.pl](mailto:serwis@invena.pl)
- у пункті продажу, де було придбано товар

Якщо гарантійний талон або підтвердження покупки (оплати) не відповідають один одному або інформація, що міститься в них, є незрозумілою, скарга на гарантійний ремонт не буде прийнята.

**ТЕХНІЧНЕ ОБСЛУГОВУВАННЯ****1. Щоденне використання**

Після кожного використання промийте піддон душу чистою водою та витріть насухо м'якою тканиною (наприклад, мікрофіброю), щоб уникнути утворення вапняного нальоту та мильного нальоту. Забезпечення гарної вентиляції у ванній кімнаті зменшить ріст цвілі та відкладень.

**2. Засоби для чищення**

Використовуйте м'які, неабразивні засоби для чищення, наприклад, засоби для миття посуду, м'які мийні засоби або спеціальні засоби для акрилу та композитів. Для видалення вапняного нальоту можна використовувати розчин оцту та води (1:1) – змийте через кілька хвилин. Рекомендований рН становить від 5 до 9.

**3. Чого слід уникати – дуже важливо**

- засобів, що містять ацетон, аміак, хлор, відбілювач,
- сильних засобів для видалення накипу (особливо тих, що містять соляну кислоту, фосфорну кислоту),
- абразивних засобів (наприклад, молока з частинками, паст, порошків),
- сталевих вати, щіток з жорсткою щетиною, наждачного паперу,
- парочисників або мийок високого тиску.

**4. Захист поверхні**

Не ставте важкі або гострі предмети (наприклад, інструменти) на піддон душу. Не заходьте у взутті, особливо у твердому взутті або на високих підборах. За необхідності використовуйте протиковзкий килимок, але знімайте його після купання та регулярно чистіть.

**5. Періодичне обслуговування**

Раз на місяць ретельно очищуйте всю поверхню. Кожен 6–12 місяців можна використовувати засіб для догляду за композитними поверхнями (наприклад, акриловий поліроль).

**Поздравления за вашия избор!**

Благодарим ви, че закупихте продукт на Invena S.A.

**ГАРАНЦИОНЕН СРОК**

Invena S.A. предоставя гаранция за срок от:

- **5 години** от датата на закупуване на продукта, при условие че е правилно инсталиран и използван в съответствие с инструкциите

**ГАРАНЦИОННИ УСЛОВИЯ**

Гаранцията обхваща територията на Република Полша. Рекламации за продукти, закупени извън Полша, трябва да се подават на мястото на покупката.

След покупка клиентът трябва да провери външната опаковка и съдържанието, за да се увери, че нямат повреди и дефекти. Всяка повреда на външната опаковка трябва да бъде отбелязана в товарителницата веднага след доставката в присъствието на куриера и докладвана на отдела за обслужване на клиенти на Invena в рамките на 2 дни. В случай на дефект, купувачът трябва да го докладва и да спре да използва продукта, за да избегне по-големи повреди. Гаранцията покрива само производствени дефекти: дефекти в материалите и изработката, произтичащи от производствения процес и спазващи размери в рамките на +/- 10 мм толеранс. За да се осигури дългосрочна и безпроблемна работа на продукта, моля, следвайте препоръките за експлоатация на производителя. Продуктът трябва да бъде внимателно проверен в рамките на 30 дни от датата на покупка, в противен случай правото на рекламация поради непълнота и евентуални повреди, причинени по време на транспортиране, се отпада (не се отнася за скрити дефекти).

Помещението, предназначено за монтаж на душ кабината, трябва да отговаря на следните технически изисквания: оборудвано с правилно разположен вход и изход за вода, с равна, стабилна и нивелирана основа, осигуряваща адекватна вентилация в съответствие с приложимите разпоредби. Започването на сглобяването на продукта е еквивалентно на неоткриване на видимите му дефекти и означава, че продуктът съдържа необходимите елементи. Купувачът губи гаранцията в случай на несъобщаване на дефекта на продавача в рамките на 2 месеца от откриването му. Разходите, свързани с щети, произтичащи от сглобяването или демонтажа на продукта, не подлежат на възстановяване. Производителят не носи отговорност за дефекти, произтичащи от грешки при сглобяването, независимо дали са допуснати от квалифицирано лице или не. Invena S.A. по гаранцията ще отстрани дефекта, ако отстраняването на дефекта се окаже невъзможно, ще замени продукта с нов, а в случай че рекламираният модел не е в офертата за продажба, Invena S.A. ще издаде фактура за корекция или ще предложи замяна за друг модел.

**Гаранцията не покрива:**

- механични повреди по повърхността или компонентите на продукта, като например: обезцветяване, ожулвания, вдлъбнатини, прорези, пукнатини, драскотини, падане на тежки предмети, възникнали след предаването на продукта на купувача, и причината за възникването им не е от страна на Гаранта, не са причинени от нередности в производствения процес.
  - механични повреди по повърхността или компонентите на продукта, произтичащи от неправилен монтаж от лице без подходяща квалификация, транспорт, употреба, поддръжка, както и неправилно закрепване на продукта по време на строителни работи.
  - повреди, причинени от използването на агресивни почистващи препарати, съдържащи разтворители, ацетон, амоняк, хлор, както и каустични агенти (напр. за отпушване на тръби и сифони) и почистване на повърхности с абразивни инструменти, напр. телени четки
  - повреди, причинени от попадане върху продукта на твърди метални, неметални и разтворени примеси - котлен камък, пясък и др., които могат да са резултат от немонтиране на филтър в инсталацията, замърсяване на водопроводните тръби и от неподходящо качество на водата, нейната соленост и варовикови отлагания
  - повреди, причинени от термичен шок, напр. заливане с гореща вода над допустимата температура (често > 60 °C)
  - неправилна експлоатация и употреба в противоречие с предназначението му, скачане или прекомерно натоварване, поддържане на неправилно ниво (липса на нивелиране)
  - дейности, свързани с поддръжката и почистването на продукта, които потребителят трябва да извършва самостоятелно
  - подмяна на консумативи, които са част от продукта и се износват при нормална употреба на продукта (напр. капак на канала)
  - незначителни отклонения в конструкцията, дизайна и външния вид на продукти, маркирани със същото серийно наименование, код и символ, произтичащи от подобрения, въведени по време на производствения процес и усъвършенстване на продукта през жизнения му цикъл, които не влияят на полезната стойност на продукта.
  - повреди по продукта, произтичащи от намеса на купувача в продукта или трети страни
  - външни повреди извън контрола на производителя, напр. наводнения, пожари, както и повреди, произтичащи от експлоатацията на хидравлични и канализационни инсталации, които не отговарят на стандартите
  - повреди, произтичащи от използването на неоригинални сифони, уплътнения или други монтажни елементи
- Invena S.A. може да не спази крайния срок за ремонт, ако има смущения в дейността на компанията, причинени от непредвидени обстоятелства, напр. социални вълнения, природни бедствия, ограничения за внос и др.
- Invena S.A., при разглеждане на рекламацията, решава мястото, където ще бъде отстранен дефектът (централата на компанията или мястото на монтаж на продукта). В случай на гаранционни ремонти, извършени на мястото на монтаж на продукта, потребителят трябва да осигури свободен достъп до продукта. В случай на ремонти в централата на гаранта, стоките ще бъдат взети за сметка на Invena S.A. Потребителят ще бъде задължен да предостави стоките на разположение на гаранта. В случай на несъответствие на продадената стока с договора, купувачът има право на правни средства за защита от продавача и за негова сметка по силата на закона. Гаранцията не засяга тези правни средства за защита. Дефектите на продукта ще бъдат отстранени в срок не по-дълъг от 14 дни от датата на подаване на рекламацията.

**ПОДАВАНЕ НА ЖАЛБИ**

Основание за разглеждане на жалба от INVENA S.A. е наличието на доказателство за покупка или плащане.

**Жалба се приема:**

- чрез „Формуляр за жалба“, намиращ се на уебсайта <https://invena.pl/serwis/formularz> или докладван по имейл [serwis@invena.pl](mailto:serwis@invena.pl)
- от мястото на продажба, където е закупен продуктът

Ако гаранционната карта или доказателството за покупка (плащане) са несъвместими помежду си или информацията, съдържаща се в тях, е нечетлива, жалбата за гаранционен ремонт няма да бъде приета.

**ПОДДРЪЖКА****1. Ежедневна употреба**

След всяка употреба изплакнете душовото корито с чиста вода и го подсушете с мека кърпа (напр. микрофибър), за да избегнете натрупване на котлен камък и сапун. Осигуряването на добра вентилация в банята ще намали развитието на мухъл и отлагания.

**2. Почистващи препарати**

Използвайте меки, неабразивни почистващи препарати, напр. течности за миене на съдове, меки препарати или специални продукти за акрил и композити. Разтвор от оцет и вода (1:1) може да се използва за премахване на котлен камък – изплакнете след няколко минути. Препоръчителното pH е между 5 и 9.

**3. Какво да избягвате – много важно**

- продукти, съдържащи ацетон, амоняк, хлор, белина,
- силни препарати за отстраняване на котлен камък (особено тези, съдържащи солна киселина, фосфорна киселина),
- абразивни препарати (напр. мляко с частици, паста, прахове),
- стоманена вълна, четки с твърд косъм, шкурка,
- парочистачки или водоструйки.

**4. Защита на повърхностите**

Не поставяйте тежки или остри предмети (напр. инструменти) върху душовото корито. Не влизайте с обувки – особено твърди обувки или високи токчета. Ако е необходимо, използвайте противолъзгаща се постелка, но я отстранявайте след къпане и почиствайте редовно.

**5. Периодична поддръжка**

Веднъж месечно почиствайте старателно цялата повърхност. На всеки 6–12 месеца можете да използвате препарат за поддръжка на композитни повърхности (напр. акрилен лак).

## Felicitări pentru alegerea făcută!

Vă mulțumim că ați achiziționat un produs Invena S.A.

### PERIOADA DE GARANȚIE

Invena S.A. oferă o garanție pentru o perioadă de:

- **5 ani** de la data achiziționării produsului, cu condiția ca acesta să fie instalat corect și utilizat în conformitate cu instrucțiunile

### CONDIȚII DE GARANȚIE

Garanția acoperă teritoriul Republicii Polone. Reclamațiile privind produsele achiziționate în afara Poloniei trebuie depuse la locul de achiziție.

După achiziție, clientul trebuie să verifice ambalajul exterior și conținutul pentru a vedea dacă acestea nu prezintă deteriorări și defecte. Orice deteriorare a ambalajului exterior trebuie menționată pe conșosament imediat la livrare, în prezența curierului, și raportată Departamentului de Relații cu Clienții Invena în termen de 2 zile. În cazul unui defect, cumpărătorul trebuie să îl raporteze și să înceteze utilizarea produsului pentru a evita daune mai mari. Garanția acoperă doar defectele de fabricație: defectele de material și de manipulare rezultate din procesul de producție și menținerea dimensiunilor în limita unei toleranțe de +/- 10 mm. Pentru a asigura funcționarea pe termen lung și fără probleme a produsului, vă rugăm să urmați recomandările de utilizare ale producătorului. Produsul trebuie verificat cu atenție în termen de 30 de zile de la data achiziției, în caz contrar dreptul de a depune o reclamație din cauza incompletitudinii și a posibilelor daune cauzate în timpul transportului expiră (nu se aplică defectelor ascunse).

Camera destinată instalării cădiței de duș trebuie să îndeplinească următoarele cerințe tehnice: dotată cu un orificiu de admisie și evacuare a apei amplasat corespunzător, cu o bază plană, stabilă și nivelată, asigurând o ventilație adecvată în conformitate cu reglementările aplicabile. Începerea montării produsului echivalează cu neconstatarea defectelor vizibile ale acestuia și înseamnă că produsul conține elementele necesare. Cumpărătorul pierde garanția în cazul nesemnării defectului către vânzător în termen de 2 luni de la descoperirea acestuia. Costurile legate de daunele rezultate din montarea sau dezasambarea produsului nu fac obiectul rambursării. Producătorul nu este răspunzător pentru defectele rezultate din erori de montaj, indiferent dacă acestea au fost sau nu efectuate de o persoană calificată. Invena S.A., în baza garanției, va înlătura defectul, dacă înlăturarea defectului se dovedește imposibilă, va înlocui produsul cu unul nou, iar în cazul în care modelul reclamat nu se află în oferta de vânzare, Invena S.A. va emite o factură de corecție sau va propune un schimb cu un alt model.

### Garanția nu acoperă:

- deteriorarea mecanică a suprafeței sau componentelor produsului, cum ar fi: decolorare, abraziuni, lovituri, creștături, crăpături, zgârieturi, căderea obiectelor grele, care au apărut după predarea produsului către cumpărător, iar cauza apariției acestora nu este de partea Garantului, nu sunt cauzate de nereguli în procesul de producție.
- deteriorarea mecanică a suprafeței sau componentelor produsului, rezultată din asamblarea necorespunzătoare de către o persoană fără calificările corespunzătoare, transport, utilizare, întreținere, precum și fixarea necorespunzătoare a produsului în timpul lucrărilor de construcție.
- deteriorarea cauzată de utilizarea agenților de curățare agresivi care conțin solvenți, acetonă, amoniac, clor, precum și agenți caustici (de exemplu, pentru desfundarea țevilor și sifoanelor) și curățarea suprafețelor cu unelte abrazive, de exemplu... perii de sârmă
- daune cauzate de impuritățile metalice solide, nemetalice și dizolvate care pătrund pe produs - crustă, nisip etc., care pot fi rezultatul neinstalării unui filtru în instalație, contaminarea apei, a conductelor de alimentare cu apă și calitatea necorespunzătoare a apei, salinitatea acesteia și depunerile de calcar
- daune cauzate de șoc termic, de exemplu, inundarea cu apă fierbinte peste temperatura admisă (adesea > 60 °C)
- funcționare necorespunzătoare și utilizare contrară destinației, sărituri sau încărcare excesivă, menținerea unui nivel incorect (lipsa nivelării)
- activități legate de întreținerea și curățarea produsului, pe care utilizatorul ar trebui să le efectueze singur
- înlocuirea consumabilelor care fac parte din produs și se uzează în timpul utilizării normale a produsului (de exemplu, capacul de scurgere)
- abateri minore în construcția, designul și aspectul produselor marcate cu aceeași denumire de serie, cod și simbol, rezultate din îmbunătățirile introduse în timpul procesului de producție și îmbunătățirea produsului pe parcursul ciclului său de viață, care nu afectează valoarea utilitară a produsului. - deteriorarea produsului rezultată din intervenția cumpărătorului asupra produsului sau a unor terțe părți
- deteriorarea externă care nu poate fi controlată de producător, de exemplu inundații, incendii, precum și deteriorarea rezultată din funcționarea instalațiilor hidraulice și de canalizare care nu respectă standardele
- deteriorarea rezultată din utilizarea sifoanelor, garniturilor sau a altor elemente de asamblare neoriginale

Invena S.A. își rezervă dreptul de a se abține de la respectarea termenului limită pentru reparații dacă există perturbări ale activității companiei cauzate de circumstanțe neprevăzute, de exemplu, tulburări sociale, dezastre naturale, restricții de import etc.

Invena S.A., atunci când analizează reclamația, decide locul unde va fi remediat defectul (sediul central al companiei sau locul de instalare a produsului). În cazul reparațiilor în garanție efectuate la locul de instalare a produsului, utilizatorul trebuie să asigure accesul liber la produs. În cazul reparațiilor la sediul garantului, bunurile vor fi ridicate pe cheltuielile Invena S.A. Consumatorul va fi obligat să pună bunurile la dispoziția garantului.

În cazul neconformității articolului vândut cu contractul, cumpărătorul are dreptul la căi de atac legale din partea vânzătorului și pe cheltuielile sale, de drept. Garanția nu afectează aceste căi de atac legale. Defectele produsului vor fi remediate într-un termen de cel mult 14 zile de la data depunerii reclamației.

### DEPUNEREA RECLAMAȚIILOR

Temeiul pentru luarea în considerare a unei reclamații de către INVENA S.A. este deținerea dovezii de achiziție sau de plată.

#### O reclamație este acceptată:

- pe „Formularul de reclamație” aflat pe site-ul <https://invena.pl/serwis/formularz> sau raportată prin e-mail la adresa [serwis@invena.pl](mailto:serwis@invena.pl)
- de către punctul de vânzare de unde a fost achiziționat produsul

Dacă cardul de garanție sau dovada de achiziție (plată) sunt incompatibile sau informațiile conținute în acesta sunt ilizibile, reclamația pentru repararea în garanție nu va fi acceptată.

### ÎNȚREȚINERE

#### 1. Utilizare zilnică

După fiecare utilizare, clățiți cădița de duș cu apă curată și ștergeți-o cu o lavetă moale (de exemplu, microfibră) pentru a evita acumularea de calcar și săpun. Asigurarea unei bune ventilații în baie va reduce dezvoltarea mușgaiului și a depunerilor.

#### 2. Agenți de curățare

Folosiți agenți de curățare blânde, neabrazivi, de exemplu, lichide de spălat vase, detergenți blânzi sau produse speciale pentru acrilic și compozite. O soluție de oțet și apă (1:1) poate fi utilizată pentru îndepărtarea calcarului - clățiți după câteva minute. PH-ul recomandat este între 5 și 9.

#### 3. Ce trebuie evitat - foarte important

- produse care conțin acetonă, amoniac, clor, înălbitor,
- agenți de detartrare puternici (în special cei care conțin acid clorhidric, acid fosforic),
- agenți abrazivi (de exemplu, lapte cu particule, paste, pulberi),
- vată de oțel, perii cu peri tari, șmirghel,
- aparate de curățat cu abur sau cu presiune.

#### 4. Protecția suprafeței

Nu așezați obiecte grele sau ascuțite (de exemplu, unelte) pe cădița de duș. Nu introduceți încălțăminte în ea – în special în pantofi tari sau cu tocuri înalte. Dacă este necesar, folosiți un covoraș antiderapant, dar îndepărtați-l după baie și curățați-l regulat.

#### 5. Întreținere periodică

Curățați temeinic întreaga suprafață o dată pe lună. La fiecare 6-12 luni, puteți utiliza un preparat pentru întreținerea suprafețelor compozite (de exemplu, lustruire acrilică).

**Čestitamo na vašem izboru!**

Hvala vam što ste kupili proizvod kompanije Invena S.A.

**GARANTNI ROK**

Invena S.A. obezbeđuje garanciju u trajanju od:

- **5 godina** od datuma kupovine proizvoda, pod uslovom da je pravilno instaliran i korišćen u skladu sa uputstvom.

**USLOVI GARANCIJE**

Garancija važi na teritoriji Republike Poljske. Reklamacije za proizvode kupljene van Poljske treba podneti na mestu kupovine.

Nakon kupovine, kupac treba da proveri spoljašnje pakovanje i sadržaj kako bi se uverio da su bez oštećenja i nedostataka. Svako oštećenje spoljašnjeg pakovanja mora biti zabeleženo na tovarnom listu odmah prilikom isporuke, u prisustvu kurira, i prijavljeno Službi za korisnike kompanije Invena u roku od 2 dana. U slučaju otkrivanja nedostatka, kupac je dužan da ga prijavi i da prestane sa korišćenjem proizvoda kako bi se izbegla veća šteta. Garancija pokriva isključivo fabričke nedostatke: nedostatke materijala i izrade nastale u proizvodnom procesu, kao i održavanje dimenzija u okviru tolerancije od +/- 10 mm. Da bi se obezbedio dugotrajn i nesmetan rad proizvoda, molimo da se pridržavate preporuka proizvođača za korišćenje. Proizvod treba pažljivo proveriti u roku od 30 dana od datuma kupovine, u suprotnom pravo na reklamaciju zbog nekompletnosti i mogućih oštećenja nastalih tokom transporta prestaje da važi (ne odnosi se na skrivene nedostatke).

Prostorija predviđena za ugradnju tuš-kade mora ispunjavati sledeće tehničke uslove: biti opremljena pravilno postavljenim priključkom za vodu i odvodom, imati ravnu, stabilnu i iznivalisanu podlogu, te obezbeđenu adekvatnu ventilaciju u skladu sa važećim propisima. Početak montaže proizvoda podrazumeva da nisu uočeni vidljivi nedostaci i znači da proizvod sadrži sve potrebne elemente. Kupac gubi pravo na garanciju ukoliko ne prijavi nedostatak prodavcu u roku od 2 meseca od njegovog otkrivanja. Troškovi vezani za oštećenja nastala prilikom montaže ili demontaže proizvoda ne podležu nadoknadi. Proizvođač ne snosi odgovornost za nedostatke nastale greškama pri montaži, bez obzira na to da li je montažu vršilo stručno lice ili ne. Invena S.A. će u okviru garancije otkloniti nedostatak, a ukoliko to nije moguće, zameniće proizvod novim. U slučaju da se reklamirani model više ne nalazi u prodajnoj ponudi, Invena S.A. će izdati korektivni račun ili predložiti zamenu za drugi model.

**Garancija ne pokriva:**

- mehanička oštećenja površine ili komponenti proizvoda kao što su: promena boje, ogrebotine, udubljenja, okrnjenja, pukotine, ogrebotine, pad teških predmeta koja su nastala nakon što je proizvod predat kupcu, a čiji uzrok nije na strani Garantora i nije prouzrokovan nepravilnostima u proizvodnom procesu,
- mehanička oštećenja površine ili komponenti proizvoda koja su nastala usled nepravilne montaže od strane osobe bez odgovarajućih kvalifikacija, transporta, korišćenja, održavanja, kao i nepravilnog obezbeđenja proizvoda tokom građevinskih radova,
- oštećenja nastala upotrebom agresivnih sredstava za čišćenje koja sadrže rastvarače, aceton, amonijak, hlor, kao i nagrizajućih sredstava (npr. za otpušavanje cevi i sifona) i čišćenjem površina abrazivnim alatima, npr. čeličnim četkama,
- oštećenja izazvana dospevanjem čvrstih metalnih, nemetalskih i rastvorenih nečistoća na proizvod – kamenac, pesak i sl., koja mogu biti posledica nepostavljanja filtera u instalaciju, zagađenja vode, cevi za vodosnabdevanje i neadekvatnog kvaliteta vode, njene slanosti i naslaga kamenca,
- oštećenja izazvana termičkim šokom, npr. izlivanjem vrele vode iznad dozvoljene temperature (često > 60°C),
- nepravilno korišćenje i upotreba suprotna njegovoj nameni, skakanje po proizvodu ili prekomerno opterećenje, neodržavanje pravilnog nivelisanja (neravna podloga),
- aktivnosti vezane za održavanje i čišćenje proizvoda koje korisnik treba da obavlja samostalno,
- zamenu potrošnih delova koji su sastavni deo proizvoda i troše se tokom redovne upotrebe (npr. poklopac odvoda),
- manja odstupanja u konstrukciji, dizajnu i izgledu proizvoda označenih istim nazivom serije, kodom i simbolom, a koja su rezultat unapređenja uvedenih tokom proizvodnog procesa i unapređenja proizvoda tokom njegovog životnog ciklusa, a koja ne utiču na upotrebnu vrednost proizvoda,
- oštećenja proizvoda nastala usled intervencije kupca ili trećih lica u proizvod,
- spoljašnja oštećenja van kontrole proizvođača, npr. poplave, požari, kao i oštećenja nastala usled rada vodovodnih i kanizacionih instalacija koje nisu u skladu sa standardima,
- oštećenja nastala korišćenjem neoriginalnih sifona, zaptivki ili drugih montažnih elemenata.

Invena S.A. može da odustane od poštovanja roka za popravke ako dođe do poremećaja u radu kompanije izazvanih nepredvidivim okolnostima, npr. društveni nemiri, prirodne katastrofe, uvozne restrikcije itd.

Invena S.A. prilikom razmatranja reklamacije odlučuje o mestu na kojem će nedostatak biti otklonjen (sediste kompanije ili mesto ugradnje proizvoda). U slučaju garantnih popravki koje se vrše na mestu ugradnje proizvoda, korisnik je dužan da obezbedi slobodan pristup proizvodu. U slučaju popravki u sedištu garanta, robu preuzima Invena S.A. o svom trošku. Potrošač je dužan da učini robu dostupnom garantu.

U slučaju nesaglasnosti prodate stvari sa ugovorom, kupac ima pravo na pravna sredstva protiv prodavca, o njegovom trošku i po sili zakona. Garancija ne utiče na ta pravna sredstva. Nedostaci proizvoda biće otklonjeni u roku ne dužem od 14 dana od dana podnošenja reklamacije.

**PODNOŠENJE ŽALBI**

Osnov za razmatranje žalbe od strane INVENA S.A. je posedovanje dokaza o kupovini ili uplati.

**Žalba se prihvata:**

- putem „Formulara za žalbu“ koji se nalazi na veb-sajtu <https://invena.pl/serwis/formularz> ili prijavom putem e-pošte na adresu [serwis@invena.pl](mailto:serwis@invena.pl)
- kod prodajnog mesta gde je proizvod kupljen

Ako se garantni list ili dokaz o kupovini (uplati) međusobno ne podudaraju ili su podaci u njima nečitki, žalba radi garancijske popravke neće biti prihvaćena.

**ODRŽAVANJE****1. Svakodnevna upotreba**

Nakon svake upotrebe isperite tuš kadu čistom vodom i obrišite je suvom, mekom krpom (npr. od mikrofibera) kako biste izbegli nakupljanje kamenca i ostataka sapuna. Dobro provetranje kupatila smanjuje razvoj buđi i taloga.

**2. Sredstva za čišćenje**

Koristite blaga, neabrazivna sredstva za čišćenje, npr. tečnosti za pranje sudova, blage deterđente ili specijalna sredstva za akril i kompozite. Za uklanjanje kamenca može se koristiti rastvor sirćeta i vode (1:1) – isprati nakon nekoliko minuta. Preporučeni pH je između 5 i 9.

**3. Šta izbegavati – veoma važno**

- proizvode koji sadrže aceton, amonijak, hlor, varikinu,
- jaka sredstva za uklanjanje kamenca (posebno ona koja sadrže hlorovodoničnu ili fosfornu kiselinu),
- abrazivna sredstva (npr. mleka sa česticama, paste, praškove),
- čeličnu vunu, četke sa tvrdim vlaknima, šmirglu,
- paročistače ili perače pod pritiskom.

**4. Zaštita površine**

Ne postavljajte teške ili oštre predmete (npr. alat) na tuš kadu. Ne ulazite u obuću – naročito u tvrdoj obuću ili štiklama. Po potrebi koristite prostirku protiv klizanja, ali je nakon tuširanja uklonite i redovno čistite.

**5. Periodično održavanje**

Jednom mesečno temeljno očistite celu površinu. Svaki 6–12 meseci može se koristiti preparat za održavanje kompozitnih površina (npr. akrilni sjaj).

**Gratulálunk a választásához!**

Köszönjük, hogy az Invena S.A. termékét vásárolta.

**GARANCIA IDŐSZAK**

Az Invena S.A. a következő időtartamra garanciát vállal:

- A termék vásárlásának dátumától számított **5 év**, feltéve, hogy a terméket megfelelően telepítik és az utasításoknak megfelelően használják.

**GARANCIÁLIS FELTÉTELEK**

A garancia a Lengyel Köztársaság területére vonatkozik. A Lengyelországon kívül vásárolt termékekkel kapcsolatos panaszokat a vásárlás helyén kell benyújtani.

A vásárlás után a vásárlónak ellenőriznie kell a külső csomagolást és a tartalmat, hogy nem sérültek-e vagy hibásak. A külső csomagolás bármilyen sérülését a kézbesítést követően azonnal fel kell tüntetni a szállítólevélen a futár jelenlétében, és 2 napon belül jelenteni kell az Invena Ügyfélszolgálatának. Hiba esetén a vásárlónak jelentenie kell, és a nagyobb károk elkerülése érdekében abba kell hagynia a termék használatát. A garancia kizárólag a gyártási hibákra vonatkozik: az anyag- és gyártási hibákra, amelyek a gyártási folyamatból erednek, és a méretek +/- 10 mm tűréshatáron belül maradnak. A termék hosszú távú, problémamentes működésének biztosítása érdekében kérjük, kövesse a gyártó üzemeltetési ajánlásait. A terméket a vásárlás dátumától számított 30 napon belül gondosan ellenőrizni kell, ellenkező esetben a hiányosságok és a szállítás során keletkezett esetleges károk miatti reklamáció joga megszűnik (nem vonatkozik a rejtett hibákra).

A zuhanytálcá telepítésére szánt helyiségnek meg kell felelnie a következő műszaki követelményeknek: megfelelően elhelyezett vízbevezetéssel és -kivezetéssel kell rendelkeznie, sík, stabil és vízszintes alappal kell rendelkeznie, biztosítva a megfelelő szellőzést a vonatkozó előírásoknak megfelelően. A termék összeszerelésének megkezdése egyenértékű a látható hibák felkutatásának hiányával, és azt jelenti, hogy a termék tartalmazza a szükséges elemeket. A vevő elveszíti a garanciát, ha a hibát a hiba felfedezésétől számított 2 hónapon belül nem jelenti az eladónak. A termék összeszereléséből vagy szétszereléséből eredő károkkal kapcsolatos költségek nem téríthetők meg. A gyártó nem vállal felelősséget az összeszerelési hibákból eredő hibákért, függetlenül attól, hogy azokat szakképzett személy követte-e el vagy sem. Az Invena S.A. a garancia keretében eltávolítja a hibát, ha a hiba eltávolítása lehetetlennek bizonyul, a terméket egy újra cseréli, és abban az esetben, ha a reklamált modell nem szerepel az értékesítési kínálatban, az Invena S.A. helyesbítő számlát állít ki, vagy egy másik modellre cserét javasol.

**A jótállás nem terjed ki:**

- a termék felületének vagy alkatrészeinek mechanikai sérüléseire, mint például: elszíneződés, kopás, horpadás, csorbulás, repedés, karcolás, nehéz tárgyak leesése, amelyek a termék vevőnek történő átadása után keletkeztek, és amelyek oka nem a Garanciaadó oldalán áll, és nem a gyártási folyamat szabálytalanságai okozzák.
- a termék felületének vagy alkatrészeinek mechanikai sérüléseire, amelyek megfelelő képesítés nélküli személy általi nem megfelelő összeszerelésből, szállításból, használatból, karbantartásból, valamint a termék nem megfelelő rögzítéséből erednek az építési munkák során.
- agresszív oldószereket, acetont, ammóniát, klórt tartalmazó tisztítószeret, valamint maró hatású szerek (pl. csövek és szifonok duguláselhárításához) és a felületek súrolószerszámokkal, pl. drótkéfével történő tisztításából eredő károokra.
- a termékre kerülő szilárd fémes, nemfémes és oldott szennyeződések - vízkő, homok stb. - okozta károokra, amelyek a berendezésben nem felszerelt szűrő, a víz szennyeződése, a vízellátó csövek, valamint a nem megfelelő vízminőség, annak sótartalma és mészképződések következményei lehetnek.
- hőszok okozta károokra, pl. a megengedett hőmérsékletet meghaladó forró vízzel való elárasztás (gyakran > 60 °C)
- nem rendeltetésszerű használat és rendeltetésszerű használat ellentétes használat, ugrás vagy túlzott terhelés, helytelen szintbe állítás (szintezés hiánya)
- a termék karbantartásával és tisztításával kapcsolatos tevékenységek, amelyeket a felhasználónak kell elvégeznie
- a termék részét képező és a termék normál használata során elhasználódó fogyóeszközök cseréje (pl. lefolyófedél)
- az azonos sorozatnévvel, kóddal és szimbólummal jelölt termékek konstrukciójában, kialakításában és megjelenésében mutatkozó kisebb eltérések, amelyek a gyártási folyamat során bevezetett fejlesztésekből és a termék életciklusa alatti fejlesztésekből erednek, és amelyek nem befolyásolják a termék használati értékét.
- a termékben a vevő vagy harmadik fél beavatkozásából eredő károk
- a gyártó ellenőrzésén kívül eső külső károk, pl. árvíz, tűz, valamint a szabványoknak nem megfelelő hidraulikus és szennyvízberendezések üzemeltetéséből eredő károk
- nem eredeti szifonok, tömítések vagy egyéb szerelési elemek használatából eredő károk

Az Invena S.A. eltekinthet a javítási határidő betartásától, ha a vállalat működésében előre nem látható körülmények, pl. társadalmi nyugtalanság, természeti katasztrófák, importkorlátozások stb. okozta zavarok lépnek fel.

Az Invena S.A. a panasz elbírálásakor dönti el, hogy hol kerüljön sor a hiba elhárítására (a vállalat székhelye vagy a termék telepítésének helye). A termék telepítésének helyén végzett garanciális javítások esetén a felhasználónak biztosítania kell a termékhez való szabad hozzáférést. A garanciavállaló székhelyén végzett javítások esetén az áru elszállítása az Invena S.A. költségére történik. A fogyasztó köteles az árut a garanciavállaló rendelkezésére bocsátani.

Amennyiben az eladott termék nem felel meg a szerződésnek, a vevő a törvény erejénél fogva jogorvoslati lehetőségekkel élhet az eladóval szemben, saját költségére.

A garancia nem érinti ezeket a jogorvoslati lehetőségeket. A termék hibáit a panasz benyújtásának dátumától számított legfeljebb 14 napon belül el kell távolítani.

**PANASZOK BENYÚJTÁSA**

Az INVENA S.A. a panasz elbírálásának alapját a vásárlást vagy a fizetést igazoló bizonylat birtoklása képezi.

A panaszt a következő módokon fogadjuk el:

- a <https://invena.pl/serwis/formularz> weboldalon található "Panaszbejelentő űrlapon" vagy a [serwis@invena.pl](mailto:serwis@invena.pl) e-mail címen
- a termék vásárlásának helyén

Ha a jótállási jegy vagy a vásárlást (fizetést) igazoló bizonylat ellentmondásban áll egymással, vagy az abban foglalt információk olvashatatlanok, a jótállási javításra vonatkozó panaszt nem fogadjuk el.

**KARBANTARTÁS****1. Napi használat**

Minden használat után öblítse le a zuhanytálcát tiszta vízzel, és törölje szárazra puha ruhával (pl. mikroszálas), hogy elkerülje a vízkő és a szappanlerakódást. A fürdőszoba jó szellőzése csökkenti a penész és a lerakódások kialakulását.

**2. Tisztítószer**

Használjon enyhe, nem súroló hatású tisztítószeret, pl. mosogatószeret, enyhe mosószert vagy speciális termékeket akril és kompozit anyagokhoz. A vízkő eltávolításához ecet és víz (1:1) oldata használható – néhány perc elteltével öblítse le. Az ajánlott pH-érték 5 és 9 között van.

**3. Amit kerülni kell – nagyon fontos**

- acetont, ammóniát, klórt, fehérítőt tartalmazó termékek,
- erős vízkőoldó szerek (különösen a sósavat, foszforsavat tartalmazók),
- súrolószeret (pl. részecskéket tartalmazó tej, paszták, porok),
- acélgapot, kemény sörtéjű kefék, csiszolópapír,
- gőztisztítók vagy magasnyomású mosók.

**4. Felületvédelem**

Ne helyezzen nehéz vagy éles tárgyakat (pl. szerszámokat) a zuhanytálcára. Ne lépjen be cipőben – különösen kemény cipőben vagy magas sarkú cipőben. Szükség esetén használjon csúszásgátló szőnyeget, de fürdés után távolítsa el és rendszeresen tisztítsa meg.

**5. Időszakos karbantartás**

Havonta egyszer alaposan tisztítsa meg a teljes felületet. 6–12 havonta használhat kompozit felületek ápolására szolgáló készítményt (pl. akril polírozót).

**Čestitamo na vašem odabiru!**

Hvala vam što ste kupili proizvod tvrtke Invena S.A.

**JAMSTVENI PERIOD**

Invena S.A. daje jamstvo u trajanju od:

- **5 godina** od datuma kupnje proizvoda pod uvjetom da je pravilno instaliran i korišten u skladu s uputama

**JAMSTVENI UVJETI**

Jamstvo pokriva područje Republike Poljske. Reklamacije za proizvode kupljene izvan Poljske treba podnijeti na mjestu kupnje.

Nakon kupnje, kupac treba provjeriti vanjsku ambalažu i sadržaj kako bi se uvjerio da nema oštećenja i nedostataka. Svako oštećenje vanjske ambalaže mora se odmah po isporuci u prisutnosti kurira zabilježiti na otpremnici i prijaviti Odjelu za korisničku podršku tvrtke Invena u roku od 2 dana. U slučaju kvara, kupac ga mora prijaviti i prestati koristiti proizvod kako bi izbjegao veća oštećenja. Jamstvo pokriva samo nedostatke u proizvodnji: nedostatke u materijalu i izradi koji proizlaze iz proizvodnog procesa i održavanje dimenzija unutar tolerancije od +/- 10 mm. Kako biste osigurali dugotrajan i nesmetan rad proizvoda, molimo vas da se pridržavate preporuka proizvođača za uporabu. Proizvod treba pažljivo pregledati u roku od 30 dana od datuma kupnje, inače prestaje pravo na reklamaciju zbog nepotpunosti i mogućih oštećenja nastalih tijekom transporta (ne odnosi se na skrivene nedostatke).

Prostorija namijenjena za ugradnju tuš kade mora ispunjavati sljedeće tehničke zahtjeve: opremljena pravilno smještenim dovodom i odvodom vode, s ravnom, stabilnom i niveliranom podlogom, osiguravajući odgovarajuću ventilaciju u skladu s važećim propisima. Početak montaže proizvoda jednak je nepronalaženju vidljivih nedostataka i znači da proizvod sadrži potrebne elemente. Kupac gubi jamstvo u slučaju neprijavlivanja nedostatka prodavatelju u roku od 2 mjeseca od otkrivanja nedostatka. Troškovi vezani uz štetu nastalu montažom ili demontažom proizvoda ne podliježu nadoknadi. Proizvođač ne odgovara za nedostatke nastale zbog pogrešaka pri montaži, bez obzira na to je li ih napravila kvalificirana osoba ili ne. Invena S.A. će u okviru jamstva ukloniti nedostatak, ako se uklanjanje nedostatka pokaže nemogućim, zamijenit će proizvod novim, a u slučaju da reklamirani model nije u prodajnoj ponudi, Invena S.A. će izdati račun za ispravak ili predložiti zamjenu za drugi model.

**Jamstvo ne pokriva:**

- mehanička oštećenja površine ili dijelova proizvoda kao što su: promjena boje, ogrebotine, udubljenja, zarez, pukotine, ogrebotine, pad teških predmeta koji su nastali nakon što je proizvod predan kupcu, a uzrok njihovog nastanka nije na strani Jamca, nisu uzrokovana nepravilnostima u proizvodnom procesu.
- mehanička oštećenja površine ili dijelova proizvoda nastala zbog nepravilne montaže od strane osobe bez odgovarajućih kvalifikacija, transporta, upotrebe, održavanja kao i nepravilnog osiguranja proizvoda tijekom građevinskih radova.
- oštećenja uzrokovana korištenjem agresivnih sredstava za čišćenje koja sadrže otapala, aceton, amonijak, klor, kao i kaustična sredstva (npr. za odčepljivanje cijevi i sifona) i čišćenjem površina abrazivnim alatima, npr. žičanim četkama
- oštećenja uzrokovana čvrstim metalnim, nemetalnim i otopljenim nečistoćama koje dospijevaju na proizvod - kamenac, pijesak itd., što može biti posljedica neugradnje filtera u instalaciju, onečišćenja vode, dovodnih cijevi te zbog neodgovarajuće kvalitete vode, njezine slanosti i naslaga kamenca
- oštećenja uzrokovana toplinskim udarom, npr. poplavlivanje vrućom vodom iznad dopuštene temperature (često > 60 °C)
- nepravilan rad i korištenje suprotno namjeni, skakanje ili prekomjerno opterećenje, održavanje neispravne razine (nedostatak niveliranja)
- aktivnosti vezane uz održavanje i čišćenje proizvoda, koje korisnik treba samostalno obavljati
- zamjena potrošnog materijala koji je dio proizvoda i troši se tijekom normalne upotrebe proizvoda (npr. poklopac odvoda)
- manja odstupanja u konstrukciji, dizajnu i izgledu proizvoda označenih istim serijskim nazivom, šifrom i simbolom, koja su rezultat poboljšanja uvedenih tijekom proizvodnog procesa i poboljšanja proizvoda tijekom njegovog životnog ciklusa, a koja ne utječu na upotrebnost vrijednog proizvoda.
- oštećenja proizvoda nastala uslijed intervencija kupca u proizvod ili trećih strana
- vanjska oštećenja izvan kontrole proizvođača, npr. poplave, požari, kao i oštećenja nastala uslijed rada hidrauličnih i kanalizacijskih instalacija koje ne udovoljavaju standardima
- oštećenja nastala upotrebom neoriginalnih sifona, brtvi ili drugih montažnih elemenata

Invena S.A. može odustati od poštivanja roka za popravak ako dođe do poremećaja u poslovanju tvrtke uzrokovanih nepredviđenim okolnostima, npr. društvenim nemirima, prirodnim katastrofama, ograničenjima uvoza itd.

Invena S.A., prilikom razmatranja reklamacije, odlučuje o mjestu gdje će se nedostatak ukloniti (sjedište tvrtke ili mjesto ugradnje proizvoda). U slučaju jamstvenih popravaka koji se obavljaju na mjestu ugradnje proizvoda, korisnik mora osigurati slobodan pristup proizvodu. U slučaju popravaka u sjedištu jamitelja, roba će se preuzeti na trošak Invena S.A.

Potrošač će biti dužan staviti robu na raspolaganje jamitelju.

U slučaju neusklađenosti prodane stvari s ugovorom, kupac ima pravo na pravna sredstva od prodavatelja i na svoj trošak po sili zakona. Jamstvo ne utječe na ova pravna sredstva. Nedostaci proizvoda bit će uklonjeni u roku ne duljem od 14 dana od dana podnošenja reklamacije.

**PODNOŠENJE PRITUŽBI**

Osnova za razmatranje pritužbe od strane INVENA S.A. je posjedovanje dokaza o kupnji ili plaćanju.

**Pritužba se prihvata:**

- na "Obrascu za pritužbu" koji se nalazi na web stranici <https://invena.pl/serwis/formularz> ili prijavljena putem e-pošte [serwis@invena.pl](mailto:serwis@invena.pl)
- na prodajnom mjestu gdje je proizvod kupljen

Ako su jamstveni list ili dokaz o kupnji (plaćanju) međusobno neusklađeni ili su podaci u njemu nečitljivi, pritužba za popravak u jamstvenom roku neće biti prihvaćena.

**ODRŽAVANJE****1. Svakodnevna uporaba**

Nakon svake uporabe isperite tuš kadu čistom vodom i obrišite je suhom mekom krpom (npr. mikrovlaknima) kako biste izbjegli nakupljanje kamenca i sapuna. Osiguravanje dobre ventilacije u kupaonici smanjit će rast plijesni i naslaga.

**2. Sredstva za čišćenje**

Koristite blaga, neabrazivna sredstva za čišćenje, npr. tekućine za pranje posuđa, blage deterdžente ili posebne proizvode za akril i kompozite. Otopina octa i vode (1:1) može se koristiti za uklanjanje kamenca – isperite nakon nekoliko minuta. Preporučeni pH je između 5 i 9.

**3. Što izbjegavati – vrlo važno**

- proizvode koji sadrže aceton, amonijak, klor, izbjeljivač,
- jaka sredstva za uklanjanje kamenca (posebno ona koja sadrže klorovodičnu kiselinu, fosfornu kiselinu),
- abrazivna sredstva (npr. mlijeko s česticama, paste, praškovi),
- čeličnu vunu, četke s tvrdim čekinjama, brusni papir,
- čistače na paru ili peraače pod tlakom.

**4. Zaštita površine**

Ne stavljajte teške ili oštre predmete (npr. alate) na tuš kadu. Ne ulazite u obuću – posebno ne u tvrdim cipelama ili visokim potpeticama. Ako je potrebno, koristite protukliznu podlogu, ali je uklonite nakon kupanja i redovito čistite.

**5. Periodično održavanje**

Jednom mjesečno temeljito očistite cijelu površinu. Svakih 6–12 mjeseci možete koristiti sredstvo za održavanje kompozitnih površina (npr. akrilni lak).

**Gratulujeme k vaší volbě!**

Děkujeme, že jste si zakoupili produkt společnosti Invena S.A.

**ZÁRUČNÍ DOBA**

Společnost Invena S.A. poskytuje záruku v délce:

- **5 let** od data zakoupení výrobku za předpokladu, že je výrobek řádně nainstalován a používán v souladu s pokyny

**ZÁRUČNÍ PODMÍNKY**

Záruka se vztahuje na území Polské republiky. Reklamacie produktů zakoupených mimo Polsko by měly být uplatňovány v místě nákupu.

Po zakoupení by měl zákazník zkontrolovat vnější obal a obsah, zda nejsou poškozené a bez vad. Jakékoli poškození vnějšího obalu musí být ihned po dodání za přítomnosti kurýra zaznamenáno do dodacího listu a do 2 dnů nahlášeno zákaznickému servisu Invena. V případě závady ji musí kupující nahlásit a přestat výrobek používat, aby se předešlo většímu poškození. Záruka se vztahuje pouze na výrobní vady: vady materiálu a zpracování vyplývající z výrobního procesu a dodržování rozměrů v toleranci +/- 10 mm. Pro zajištění dlouhodobého a bezproblémového provozu výrobku dodržujte prosím provozní doporučení výrobce. Výrobek by měl být pečlivě zkontrolován do 30 dnů od data nákupu, jinak zaniká právo na reklamaci z důvodu neúplnosti a případného poškození způsobeného během přepravy (nevztahuje se na skryté vady).

Místnost určená pro instalaci sprchové vaničky musí splňovat následující technické požadavky: vybavena správně umístěným příívodem a odvodem vody, s rovným, stabilním a vyrovnaným podkladem, zajišťujícím dostatečné větrání v souladu s platnými předpisy. Zahájení montáže výrobku se rovná nezjištění viditelných vad a znamená, že výrobek obsahuje požadované prvky. Kupující ztrácí záruku v případě, že vadu nenahlásí prodávajícímu do 2 měsíců od jejího zjištění. Náklady spojené se škodami vzniklými montáží nebo demontáží výrobku se nehradí. Výrobce nenes odpovědnost za vady vzniklé chybou při montáži, bez ohledu na to, zda byly způsobeny kvalifikovanou osobou či nikoli. Společnost Invena S.A. v rámci záruky vadu odstraní, pokud se odstranění vady ukáže jako nemožné, vymění výrobek za nový a v případě, že reklamovaný model není v prodejní nabídce, společnost Invena S.A. vystaví opravnou fakturu nebo navrhne výměnu za jiný model.

**Záruka se nevztahuje na:**

- mechanické poškození povrchu nebo součástí výrobku, jako jsou: změna barvy, oděrky, promáčkliny, vrrypy, praskliny, škrábance, pád těžkých předmětů, ke kterému došlo po předání výrobku kupujícímu a příčina jejich vzniku není na straně ručitele, není způsobena nesrovnalostí ve výrobním procesu.
- mechanické poškození povrchu nebo součástí výrobku vzniklé v důsledku nesprávné montáže osobou bez odpovídající kvalifikace, přepravy, používání, údržby, jakož i nesprávného zajištění výrobku během stavebních prací.
- poškození způsobené použitím agresivních čisticích prostředků obsahujících rozpouštědla, aceton, amoniak, chlór, jakož i žíraviny (např. k čištění potrubí a sifonů) a čištěním povrchů abrazivními nástroji, např. drátěnými kartáči
- poškození způsobené vniknutím pevných kovových, nekovových a rozpuštěných nečistot na výrobek - vodní kámen, písek atd., které mohou být důsledkem neinstalace filtru v instalaci, kontaminace vody, vodovodního potrubí a nevhodné kvality vody, její slanosti a vápenatých usazenin
- poškození způsobené tepelným šokem, např. zaplavení horkou vodou s teplotou nad povolenou (často > 60 °C)
- nesprávná obsluha a použití v rozporu s jeho určením, skákání nebo nadměrné zatížení, udržování nesprávné vodorovné polohy (nedostatečné vyrovnání)
- činnosti související s údržbou a čištěním výrobku, které by měl uživatel provádět sám
- výměna spotřebního materiálu, který je součástí výrobku a opotřebává se při běžném používání výrobku (např. kryt odtoku)
- drobné odchylky v konstrukci, designu a vzhledu výrobků označených stejným názvem série, kódem a symbolem, vyplývající ze zlepšení zavedených během výrobního procesu a zdokonalování výrobku během jeho životního cyklu, které nemají vliv na uživatelskou hodnotu výrobku.
- poškození výrobku v důsledku zásahu kupujícího do výrobku nebo třetích stran
- vnější poškození mimo kontrolu výrobce, např. povodně, požáry, jakož i poškození vzniklé v důsledku provozu hydraulických a kanalizačních instalací, které neodpovídají normám
- poškození vzniklé v důsledku použití neoriginálních sifonů, těsnění nebo jiných montážních prvků

Společnost Invena S.A. se může zdržet dodržení lhůty pro opravu, pokud dojde k narušení provozu společnosti způsobenému nepředvídatelnými okolnostmi, např. sociálními nepokoji, přírodními katastrofami, dovozními omezeními atd.

Invena S.A. při posuzování reklamacie rozhoduje o místě, kde bude vada odstraněna (sídlo společnosti nebo místo instalace výrobku). V případě záručních oprav prováděných v místě instalace výrobku musí uživatel zajistit volný přístup k výrobku. V případě oprav v sídle ručitele bude zboží vyzvednuto na náklady společnosti Invena S.A. Spotřebitel bude povinen zboží ručiteli poskytnout.

V případě nesouladu prodané věci se smlouvou má kupující ze zákona nárok na právní prostředky vůči prodávajícímu a na své náklady. Záruka se těchto právních prostředků nedotýká. Vady výrobku budou odstraněny ve lhůtě nejpozději 14 dnů ode dne uplatnění reklamacie.

**PODÁNÍ REKLAMACÍ**

Podkladem pro posouzení reklamacie společností INVENA S.A. je předložení dokladu o koupi nebo platbě.

**Reklamacie se přijímá:**

- na „Reklamačním formuláři“ umístěném na webových stránkách <https://invena.pl/serwis/formularz> nebo nahlášením e-mailem na adresu [serwis@invena.pl](mailto:serwis@invena.pl)
- v prodejním místě, kde byl výrobek zakoupen

Pokud si záruční list nebo doklad o koupi (platbě) nesouhlasí nebo jsou informace v něm uvedené nečitelné, reklamacie záruční opravy nebude přijata.

**ÚDRŽBA****1. Denní používání**

Po každém použití opláchněte sprchovou vaničku čistou vodou a otřete dosucha měkkým hadříkem (např. z mikrovlákna), abyste zabránili usazování vodního kamene a mýdla. Zajištění dobrého větrání v koupelně snižuje růst plísní a usazenin.

**2. Čisticí prostředky**

Používejte jemné, neabrazivní čisticí prostředky, např. prostředky na mytí nádobí, jemné čisticí prostředky nebo speciální přípravky na akrylát a kompozity. K odstranění vodního kamene lze použít roztok octa a vody (1:1) – po několika minutách opláchněte. Doporučené pH je mezi 5 a 9.

**3. Čeho se vyvarovat – velmi důležité**

- produkty obsahující aceton, amoniak, chlór, bělidlo,
- silné odvápnovací prostředky (zejména ty obsahující kyselinu chlorovodíkovou, kyselinu fosforečnou),
- abrazivní prostředky (např. mléko s částicemi, pasty, prášky),
- ocelová vlna, kartáče s tvrdými štětiniami, brusný papír,
- parní čističe nebo tlakové myčky.

**4. Ochrana povrchu**

Na sprchovou vaničku nepokládejte těžké ani ostré předměty (např. nářadí). Nevstupujte do sprchy v obuvi – zejména v tvrdé obuvi nebo na vysokých podpatcích. V případě potřeby použijte protiskluzovou podložku, ale po koupeli ji odstraňte a pravidelně čistěte.

**5. Pravidelná údržba**

Jednou za měsíc důkladně očistěte celý povrch. Každých 6–12 měsíců můžete použít přípravky na údržbu kompozitních povrchů (např. akrylátový leštidlo).

## Gratulujeme k vášmu výberu!

Ďakujeme, že ste si zakúpili produkt spoločnosti Invena S.A.

## ZÁRUČNÁ DOBA

Spoločnosť Invena S.A. poskytuje záruku na dobu:

- 5 rokov od dátumu zakúpenia produktu za predpokladu, že je správne nainštalovaný a používaný v súlade s pokynmi

## ZÁRUČNÉ PODMIENKY

Záruka sa vzťahuje na územie Poľskej republiky. Reklamácie týkajúce sa produktov zakúpených mimo Poľska by sa mali uplatňovať v mieste nákupu.

Po zakúpení by mal zákazník skontrolovať vonkajší obal a obsah, či nie sú poškodené a bezchybné. Akékoľvek poškodenie vonkajšieho obalu musí byť zaznamenané v prepravnom liste ihneď po dodaní v prítomnosti kuriéra a nahlásené oddeleniu služieb zákazníkom spoločnosti Invena do 2 dní. V prípade zistenia chyby musí kupujúci túto chybu nahlásiť a prestať výrobok používať, aby sa predišlo väčšiemu poškodeniu. Záruka sa vzťahuje iba na výrobné chyby: chyby materiálu a spracovania vyplývajúce z výrobného procesu a dodržiavanie rozmerov v rámci tolerancie +/- 10 mm. Pre zabezpečenie dlhodobej a bezproblémovej prevádzky výrobku dodržiavajte prevádzkové odporúčania výrobcu. Výrobok by mal byť starostlivo skontrolovaný do 30 dní od dátumu nákupu, inak zaniká právo na reklamáciu z dôvodu neúplnosti a prípadného poškodenia spôsobeného počas prepravy (nevzťahuje sa na skryté chyby).

Miestnosť určená na inštaláciu sprchovacej vaničky musí spĺňať nasledujúce technické požiadavky: vybavená správne umiestneným prídomom a odvodom vody, s rovným, stabilným a vyrovnaným podkladom, zabezpečujúca dostatočné vetranie v súlade s platnými predpismi. Začatie montáže výrobku sa rovná nezisteniu viditeľných väd a znamená, že výrobok obsahuje požadované prvky. Kupujúci stráca záruku v prípade, že vadu nenahlási predávajúcemu do 2 mesiacov od jej zistenia. Náklady spojené so škodou spôsobenou montážou alebo demontážou výrobku sa nepreplácajú. Výrobca nezodpovedá za vady spôsobené chybami pri montáži, bez ohľadu na to, či ich spôsobila odborná osoba alebo nie. Spoločnosť Invena S.A. v rámci záruky odstráni vadu, ak sa odstránenie vady ukáže ako nemožné, vymení výrobok za nový a v prípade, že reklamovaný model nie je v predajnej ponuke, spoločnosť Invena S.A. vystaví opravnú faktúru alebo navrhne výmenu za iný model.

## Záruka sa nevzťahuje na:

- mechanické poškodenie povrchu alebo súčastí výrobku, ako napríklad: zmena farby, odreniny, preliačiny, zárezy, praskliny, škrabance, pád ťažkých predmetov, ku ktorým došlo po odovzdaní výrobku kupujúcemu a príčina ich vzniku nie je na strane ručiteľa, nie je spôsobená nezrovnalosťami vo výrobnom procese.
- mechanické poškodenie povrchu alebo súčastí výrobku v dôsledku nesprávnej montáže osobou bez príslušnej kvalifikácie, prepravy, používania, údržby, ako aj nesprávneho zaistenia výrobku počas stavebných prác.
- poškodenie spôsobené použitím agresívnych čistiacich prostriedkov obsahujúcich rozpúšťadlá, acetón, amoniak, chlór, ako aj žieraviny (napr. na odstraňovanie upchatých potrubí a sifónov) a čistením povrchov abrazívnymi nástrojmi, napr. drôtenými kefkami
- poškodenie spôsobené vniknutím pevných kovových, nekovových a rozpustených nečistôt na výrobok - vodný kameň, piesok atď., ktoré môžu byť dôsledkom nenainštalovaného filtra v inštalácii, kontaminácie vody, potrubia prídomu vody a nevhodnej kvality vody, jej slanosti a vápenatých usadenín
- poškodenie spôsobené tepelným šokom, napr. zaplavenie horúcou vodou s teplotou nad povolenou (často > 60 °C)
- nesprávna obsluha a používanie v rozpore s jeho určením, skákanie alebo nadmerné zaťaženie, udržiavanie nesprávnej úrovne (nedostatočná nivelácia)
- činnosti súvisiace s údržbou a čistením výrobku, ktoré by mal používateľ vykonávať sám
- výmena spotrebného materiálu, ktorý je súčasťou výrobku a opotrebuje sa počas bežného používania výrobku (napr. kryt odtoku)
- drobné odchýlky v konštrukcii, dizajne a vzhľade výrobkov označených rovnakým sériovým názvom, kódom a symbolom, ktoré vyplývajú zo zlepšení zavedených počas výrobného procesu a zdokonaľovania výrobku počas jeho životného cyklu, ktoré neovplyvňujú úžitkovú hodnotu výrobku.
- poškodenie výrobku v dôsledku zásahu kupujúceho do výrobku alebo tretích strán
- vonkajšie poškodenie mimo kontroly výrobcu, napr. povodne, požiare, ako aj poškodenie v dôsledku prevádzky hydraulických a kanalizačných inštalácií, ktoré nespĺňajú normy
- poškodenie v dôsledku použitia neoriginálnych sifónov, tesnení alebo iných montážnych prvkov

Spoločnosť Invena S.A. môže zdržať sa dodržania termínu opravy, ak dôjde k narušeniu prevádzky spoločnosti spôsobenému nepredvídateľnými okolnosťami, napr. sociálnymi nepokojmi, prírodnými katastrofami, dovoznými obmedzeniami atď.

Spoločnosť Invena S.A. pri posudzovaní reklamácie rozhodne o mieste, kde bude chyba odstránená (sídlo spoločnosti alebo miesto inštalácie výrobku). V prípade záručných opráv vykonávaných v mieste inštalácie výrobku musí používateľ zabezpečiť voľný prístup k výrobku. V prípade opráv v sídle ručiteľa bude tovar vyzdvihnutý na náklady spoločnosti Invena S.A. Spotrebiteľ bude povinný sprístupniť tovar ručiteľovi.

V prípade nesúladu predanej veci so zmluvou má kupujúci nárok na právne prostriedky nápravy voči predávajúcemu a na svoje náklady zo zákona. Záruka sa na tieto právne prostriedky nevzťahuje. Chyby výrobku budú odstránené v lehote nie dlhšej ako 14 dní odo dňa uplatnenia reklamácie.

## PODÁVANIE REKLAMÁCIÍ

Podkladom pre posúdenie reklamácie spoločnosťou INVENA S.A. je predloženie dokladu o kúpe alebo platbe.

Reklamácia sa prijíma:

- na „Formulári reklamácie“ nachádzajúcim sa na webovej stránke <https://invena.pl/serwis/formularz> alebo nahlásenom e-mailom na adresu [serwis@invena.pl](mailto:serwis@invena.pl)
- v predajnom mieste, kde bol výrobok zakúpený

Ak si záručný list alebo doklad o kúpe (platbe) navzájom nekonzistentne vyplňajú alebo sú informácie v ňom uvedené nečitateľné, reklamácia záručnej opravy nebude akceptovaná.

## ÚDRŽBA

### 1. Denné používanie

Po každom použití opláchnite sprchovú vaničku čistou vodou a utrite dosucha mäkkou handričkou (napr. z mikrovlákna), aby ste predišli usadzovaniu vodného kameňa a mydla. Zabezpečenie dobrého vetrania v kúpeľni zníži rast plesní a usadenín.

### 2. Čistiace prostriedky

Používajte jemné, neabrazívne čistiace prostriedky, napr. prostriedky na umývanie riadu, jemné čistiace prostriedky alebo špeciálne produkty na akryl a kompozity. Na odstránenie vodného kameňa je možné použiť roztok octu a vody (1:1) – po niekoľkých minútach opláchnite. Odporúčané pH je medzi 5 a 9.

### 3. Čomu sa vyhnúť – veľmi dôležité

- produkty obsahujúce acetón, amoniak, chlór, bielidlo,
- silné odväpňovacie prostriedky (najmä tie, ktoré obsahujú kyselinu chlorovodíkovú, kyselinu fosforečnú),
- abrazívne prostriedky (napr. mlieko s časticami, pasty, prášky),
- oceľová vlna, kefy s tvrdými štetinami, brúsny papier,
- parné čističe alebo tlakové čističe.

### 4. Ochrana povrchu

Na sprchovú vaničku nekladte ťažké alebo ostré predmety (napr. náradie). Nevstupujte do sprchy v obuvi – najmä v tvrdej obuvi alebo na vysokých podpätkoch. V prípade potreby použite protišmykovú podložku, ale po kúpeľni ju odstráňte a pravidelne čistite.

### 5. Pravidelná údržba

Raz za mesiac dôkladne vyčistite celý povrch. Každých 6–12 mesiacov môžete použiť prípravok na údržbu kompozitných povrchov (napr. akrylový leštiaci prostriedok).

**Onnitelut valinnastasi!**

Kiitos, että ostit Invena S.A. -tuotteen.

**TAKUUAIKA**

Invena S.A. myöntää takuun, joka on voimassa:

- **5 vuotta** tuotteen ostopäivästä lukien edellyttäen, että se on asennettu oikein ja sitä käytetään ohjeiden mukaisesti

**TAKUU EHDOT**

Takuu kattaa Puolan tasavallan alueen. Puolan ulkopuolella ostettuja tuotteita koskevat valitukset tulee tehdä ostopaikassa.

Ostuksen jälkeen asiakkaan tulee tarkistaa ulkopakkaus ja sisältö vaurioiden ja virheiden varalta. Ulkopakkauksen mahdolliset vauriot on merkittävä rahtikirjaan välittömästi toimituksen jälkeen riikiriin läsnä ollessa ja ilmoitettava Invenan asiakaspalveluosastolle kahden päivän kuluessa. Vian ilmetessä ostajan on ilmoitettava siitä ja lopetettava tuotteen käyttö suurempien vahinkojen välttämiseksi. Takuu kattaa vain valmistusvirheet: materiaali- ja valmistusvirheet, jotka johtuvat tuotantoprosessista ja mittojen pysymisestä +/- 10 mm:n toleranssin sisällä. Tuotteen pitkäaikaisen ja häiriöttömän toiminnan varmistamiseksi noudata valmistajan käyttöohjeita. Tuote on tarkastettava huolellisesti 30 päivän kuluessa ostopäivästä, muuten oikeus tehdä valitus puutteellisuudesta ja mahdollisista kuljetuksen aikana aiheutuneista vaurioista raukeaa (ei koske piileviä virheitä).

Suihkualtaan asennustilan on täytettävä seuraavat tekniset vaatimukset: varustettava asianmukaisesti sijoitetulla veden tulo- ja poistoputkella, tasaisella, vakaalla ja vaakasuoralla alustalla, riittävän ilmanvaihdon varmistaminen sovellettavien määräysten mukaisesti. Tuotteen kokoonpanon aloittaminen vastaa näkyvien virheiden puuttumista tuotteesta ja tarkoittaa, että tuote sisältää vaaditut osat. Ostaja menettää takuun, jos hän ei ilmoita virheestä myyjälle kahden kuukauden kuluessa virheen havaitsemisesta. Tuotteen kokoonpanosta tai purkamisesta aiheutuneista vahingoista aiheutuneita kustannuksia ei korvata. Valmistaja ei ole vastuussa kokoonpanovirheistä johtuvista vioista riippumatta siitä, onko ne tehnyt pätevä henkilö vai ei. Invena S.A. poistaa takuun puitteissa virheen. Jos virheen poistaminen osoittautuu mahdottomaksi, se korvaa tuotteen uudella. Jos valituksen kohteena olevaa mallia ei ole myyntitarjouksessa, Invena S.A. laatii korjauslaskun tai ehdottaa vaihtoa toiseen malliin.

**Takuu ei kata:**

- tuotteen pinnan tai osien mekaanisia vaurioita, kuten värjäytyymiä, hankaumia, koljuja, naarmuja, halkeamia, naarmuja tai putoavia raskaita esineitä, jotka ovat syntyneet tuotteen luovuttamisen jälkeen ostajalle, ja joiden syntyminen syy ei ole takuuantajan puolella eikä johdu tuotantoprosessin epäsuorista virheistä.
  - tuotteen pinnan tai osien mekaanisia vaurioita, jotka johtuvat pätevyyden puutteellisesta kokoamisesta, kuljetuksesta, käytöstä, huollosta sekä tuotteen virheellisestä kiinnityksestä rakennustöiden aikana.
  - vaurioita, jotka ovat aiheutuneet liuottimia, asetonia, ammoniakkaa, klooria sisältävien aggressiivisten puhdistusaineiden sekä syövyttävien aineiden (esim. putkien ja sifonien avaamiseen) käytöstä ja pintojen puhdistamisesta hankaavilla työkaluilla, esim. teräsharjoilla.
  - vaurioita, jotka ovat aiheutuneet tuotteeseen joutuneista kiinteistä metallisista, ei-metallisista ja liuenneista epäpuhtauksista - kalkista, hiekasta jne., jotka voivat johtua suodattimen asentamatta jättämisestä asennuksessa, veden saastumisesta, vesijohtojen saastumisesta ja sopimattomasta vedenlaadusta, sen suolapitoisuudesta ja kalkkikerrostumista.
  - lämpöshokin aiheuttamia vaurioita, esim. tulviminen kuumalla vedellä, jonka lämpötila ylittää sallitun lämpötilan (usein > 60 °C)
  - virheellinen käyttö ja käyttötarkoituksen vastaisesti, hyppiminen tai liiallinen kuormitus, väärän tason ylläpitäminen (tasauksen puute)
  - tuotteen huoltoon ja puhdistukseen liittyvät toimenpiteet, jotka käyttäjän tulisi suorittaa itse
  - tuotteen osana olevien ja normaalin käytön aikana kulumien kulutusosien vaihto (esim. viemärin kansi)
  - samalla sarjanimellä, -koodilla ja -symbolilla merkittyjen tuotteiden rakenteessa, suunnittelussa ja ulkonäössä esiintyvät pienet poikkeamat, jotka johtuvat tuotantoprosessin aikana tehdyistä parannuksista ja tuotteen elinkaaren aikaisista parannuksista, eivätkä vaikuta tuotteen käyttöarvoon.
  - tuotteen vauriot, jotka johtuvat ostajan tai kolmansien osapuolten puuttumisesta tuotteeseen
  - valmistajan vaikutuspiiriin ulkopuolella olevat ulkoiset vauriot, esim. tulvat, tulipalot, sekä vahingot, jotka johtuvat standardien vastaisen hydraulikka- ja viemäriensennusten käytöstä
  - vahingot, jotka johtuvat muiden kuin alkuperäisten sifonien, tiivisteiden tai muiden kokoonpanoelementtien käytöstä
- Invena S.A. voi pidättäytyä korjausten määrääjän noudattamisesta, jos yrityksen toiminnassa on odottamattomien olosuhteiden, kuten sosiaalisten levottomuuksien, luonnonkatastrofien, tuontirajoitusten jne., aiheuttamia häiriöitä.
- Invena S.A. päättää reklamaatiota käsitellessään paikasta, jossa vika poistetaan (yrityksen pääkonttori tai tuotteen asennuspaikka). Jos takuukorjaus suoritetaan tuotteen asennuspaikalla, käyttäjän on varmistettava esteetön pääsy tuotteeseen. Jos korjaus tehdään takuuantajan pääkonttorissa, tavarat noudetaan Invena S.A.:n kustannuksella. Kuluttajan on asetettava tavarat takuuantajan saataville.
- Jos myyty tavara ei ole sopimuksen mukainen, ostajalla on lain nojalla oikeus vaatia myyjältä ja omalla kustannuksellaan oikeussuojakeinoja. Takuu ei vaikuta näihin oikeussuojakeinoihin. Tuotevirheet poistetaan 14 päivän kuluessa reklamaation tekemisestä.

**VALITUSTEN JÄTTÄMINEN**

INVENA S.A. käsittelee valituksen osto- tai maksutositteella.

Valitus hyväksytään:

- verkkosivustolla <https://invena.pl/serwis/formularz> olevalla "Valituslomakkeella" tai sähköpostitse osoitteeseen [serwis@invena.pl](mailto:serwis@invena.pl)
- tuotteen ostopaikassa

Jos takuukortti tai ostokuitti (maksutosite) ovat ristiriidassa keskenään tai niissä olevat tiedot ovat lukuelvottomia, takuukorjausta koskevaa valitusta ei hyväksytä.

**HUOLTO****1. Päivittäinen käyttö**

Huuhtelee suihkuallas jokaisen käyttökerran jälkeen puhtaalla vedellä ja pyyhi kuivaksi pehmeällä liinalla (esim. mikrokuituliinalla) kalkkikerrostumien ja saippuajäämien välttämiseksi. Hyvä ilmanvaihto kylpyhuoneessa vähentää homeen ja kerrostumien kasvua.

**2. Puhdistusaineet**

Käytä mietoja, hankaamattomia puhdistusaineita, kuten astianpesuaineita, mietoja pesuaineita tai akryyli- ja komposiittimateriaaleille tarkoitettuja erityisiä tuotteita. Kalkkikerrostumien poistamiseen voidaan käyttää etikka-vesiliuosta (1:1) – huuhtelee muutaman minuutin kuluttua. Suositeltu pH-arvo on 5–9.

**3. Mitä välttää – erittäin tärkeää**

- asetonia, ammoniakkaa, klooria tai valkaisuainetta sisältävät tuotteet,
- vahvat kalkinpoistoaineet (erityisesti suolahappoa tai fosforihappoa sisältävät),
- hankaavat aineet (esim. maito, jossa on hiukkasia, tahnat, jauheet),
- teräsvilla, kovaharjaksiset harjat, hiekkapaperi,
- höyrypesurit tai painepesurit.

**4. Pinnan suojaus**

Älä aseta raskaita tai teräviä esineitä (esim. työkaluja) suihkualtaalle. Älä mene sisään kengissä – etenkin kovissa kengissä tai korkokengissä. Käytä tarvittaessa liuokeestemattoa, mutta poista se kylvyn jälkeen ja puhdistu säännöllisesti.

**5. Säännöllinen hoito**

Puhdistu koko pinta huolellisesti kerran kuukaudessa. 6–12 kuukauden välein voit käyttää komposiittipintojen hoitoainetta (esim. akryylivahaa).

## Čestitamo za vašo izbiro!

Hvala, ker ste kupili izdelek podjetja Invena S.A.

## GARANCIJSKO OBDOBJE

Invena S.A. nudi garancijo za obdobje:

- 5 let od datuma nakupa izdelka, pod pogojem, da je pravilno nameščen in uporabljen v skladu z navodili

## GARANCIJSKI POGOJI

### Garancija velja na ozemlju Republike Poljske. Reklamacije za izdelke, kupljene zunaj Poljske, je treba vložiti na kraju nakupa.

Po nakupu mora stranka preveriti zunanjo embalažo in vsebino, da se prepriča, da ni poškodovana in da ni napak. Vsako poškodbo zunanje embalaže je treba takoj ob dostavi v prisotnosti kurirja zabeležiti na tovrnem listu in jo v roku 2 dni sporočiti službi za stranke Invena. V primeru napake jo mora kupec sporočiti in prenehati uporabljati izdelek, da se izogne večji škodi. Garancija krije le proizvodne napake: napake v materialu in izdelavi, ki so posledica proizvodnega procesa in ohranjajo dimenzije znotraj tolerance +/- 10 mm. Za zagotovitev dolgoročnega in nemotenega delovanja izdelka upoštevajte proizvajalčeva priporočila za uporabo. Izdelek je treba skrbno pregledati v 30 dneh od datuma nakupa, sicer preneha veljati pravica do reklamacije zaradi nepopolnosti in morebitne škode, nastale med prevozom (ne velja za skrite napake).

Prostor, namenjen za namestitev tuš kadi, mora izpolnjevati naslednje tehnične zahteve: opremljen s pravilno nameščenim dovodom in odtokom vode, z ravno, stabilno in izravnano podlago, ki zagotavlja ustrezno prezračevanje v skladu z veljavnimi predpisi. Začetek montaže izdelka je enakovreden neugotavljenim vidnim napakam in pomeni, da izdelek vsebuje zahtevane elemente. Kupec izgubi garancijo, če napake ne sporoči prodajalcu v roku 2 mesecev od odkritja napake. Stroški, povezani s škodo, ki nastane pri montaži ali demontaži izdelka, niso predmet povračila. Proizvajalec ne odgovarja za napake, ki nastanejo zaradi napak pri montaži, ne glede na to, ali jih je povzročila usposobljena oseba ali ne. Invena S.A. bo v okviru garancije odpravila napako, če se izkaže, da odprava napake ni mogoča, bo izdelek zamenjala z novim, v primeru, da reklamiranega modela ni v prodajni ponudbi, pa bo Invena S.A. izdala račun za popravek ali predlagala zamenjavo za drug model.

### Garancija ne krije:

- mehanskih poškodb površine ali sestavnih delov izdelka, kot so: razbarvanje, odrgnine, udrtine, zareze, razpoke, praske, padec težkih predmetov, ki so nastale po izročitvi izdelka kupcu in vzrok njihovega nastanka ni na strani garanta, niso posledica nepravilnosti v proizvodnem procesu.
- mehanskih poškodb površine ali sestavnih delov izdelka, ki so posledica nepravilne montaže s strani osebe brez ustreznih kvalifikacij, prevoza, uporabe, vzdrževanja, kot tudi nepravilnega zavarovanja izdelka med gradbenimi deli.
- poškodb, ki nastanejo zaradi uporabe agresivnih čistilnih sredstev, ki vsebujejo topila, aceton, amoniak, klor, pa tudi jedkih snovi (npr. za odmašitev cevi in sifonov) in čiščenja površin z abrazivnimi orodji, npr. žičnimi krtačami
- poškodb, ki nastanejo zaradi trdnih kovinskih, nekovinskih in raztopljenih nečistoč, ki pridejo na izdelek - vodni kamen, pesek itd., kar je lahko posledica nenamestitve filtra v instalaciji, onesnaženja vodovodnih cevi in neustrezne kakovosti vode, njene slanosti in apnenca
- poškodb, ki nastanejo zaradi toplotnega šoka, npr. poplavljanje z vročo vodo nad dovoljeno temperaturo (pogosto > 60 °C)
- nepravilno upravljanje in uporaba v nasprotju z njegovim namenom, skakanje ali prekomerna obremenitev, vzdrževanje napačne ravni (pomanjkanje niveliranja)
- dejavnosti, povezane z vzdrževanjem in čiščenjem izdelka, ki jih mora uporabnik opraviti sam
- zamenjava potrošnega materiala, ki je del izdelka in se obrabi med normalno uporabo izdelka (npr. pokrov odtoka)
- manjša odstopanja v konstrukciji, zasnovi in videzu izdelkov, označenih z isto serijsko oznako, kodo in simbolom, ki so posledica izboljšav, uvedenih med proizvodnim procesom, in izboljšav izdelka v njegovem življenjskem ciklu, ki ne vplivajo na uporabno vrednost izdelka.
- poškodbe izdelka zaradi posegov kupca v izdelek ali tretjih oseb
- zunanje poškodbe, na katere proizvajalec nima vpliva, npr. poplave, požari, kot tudi poškodbe zaradi delovanja hidravličnih in kanalizacijskih napeljav, ki ne ustrezajo standardom
- poškodbe zaradi uporabe neoriginalnih sifonov, tesnil ali drugih montažnih elementov

Družba Invena S.A. se lahko vzdrži roka za popravilo, če pride do motenj v poslovanju podjetja zaradi nepredvidljivih okoliščin, npr. socialnih nemirov, naravnih nesreč, omejitev uvoza itd.

Invena S.A. pri obravnavi reklamacije odloči o kraju, kjer bo napaka odstranjena (sedež podjetja ali kraj namestitve izdelka). V primeru garancijskih popravil, opravljenih na mestu namestitve izdelka, mora uporabnik zagotoviti prost dostop do izdelka. V primeru popravil na sedežu garanta bo blago prevzeto na stroške družbe Invena S.A.

Potrošnik bo dolžan dati blago na voljo garantu.

V primeru neskladnosti prodanega artikla s pogodbo ima kupec po zakonu pravico do pravnih sredstev proti prodajalcu in na svoje stroške. Garancija ne vpliva na ta pravna sredstva. Napake na izdelku bodo odpravljene v roku, ki ni daljši od 14 dni od dneva vložitve reklamacije.

## ODDAJA REKLAMACIJE

Podlaga za obravnavo reklamacije s strani INVENA S.A. je posedovanje dokazila o nakupu ali plačilu.

### Reklamacija se sprejme:

- na "Obrazcu za reklamacijo", ki se nahaja na spletni strani <https://invena.pl/serwis/formularz> ali po elektronski pošti [serwis@invena.pl](mailto:serwis@invena.pl)
- na prodajnem mestu, kjer je bil izdelek kupljen

Če se garancijski list ali dokazilo o nakupu (plačilu) ne ujemata ali če so podatki na njem neberljivi, reklamacija za garancijsko popravilo ne bo sprejeta.

## VZDRŽEVANJE

### 1. Vsakodnevna uporaba

Po vsaki uporabi tuš kad sperite s čisto vodo in jo obrišite do suhega z mehko krpo (npr. iz mikrovlačen), da preprečite nabiranje vodnega kamna in mila. Dobro prezračevanje kopalnice bo zmanjšalo nastanek plesni in oblog.

### 2. Čistila

Uporabljajte blaga, neabrazivna čistila, npr. tekočine za pomivanje posode, blage detergente ali posebne izdelke za akril in kompozite. Za odstranjevanje vodnega kamna lahko uporabite raztopino kisa in vode (1:1) – po nekaj minutah sperite. Priporočen pH je med 5 in 9.

### 3. Česa se je treba izogibati – zelo pomembno

- izdelkom, ki vsebujejo aceton, amoniak, klor, belilo,
- močnim sredstvom za odstranjevanje vodnega kamna (zlasti tistim, ki vsebujejo klorovodikovo kislino, fosforno kislino),
- abrazivnim sredstvom (npr. mleko z delci, paste, praški),
- jekleni volni, krtačam s trdimi ščetinami, brusnemu papirju,
- parnim čistilnikom ali visokotlačnim čistilnikom.

### 4. Zaščita površin

Na kad za tuširanje ne postavljajte težkih ali ostrih predmetov (npr. orodja). Ne stopajte vanjo v čevljih – še posebej ne v trdih čevljih ali čevljih z visokimi petami. Po potrebi uporabite protizdrsno podlogo, vendar jo po kopanju odstranite in redno čistite.

### 5. Redno vzdrževanje

Enkrat mesečno temeljito očistite celotno površino. Vsakih 6–12 mesecev lahko uporabite sredstvo za vzdrževanje kompozitnih površin (npr. akrilni lak).

**Grattis till ditt val!**

Tack för att du köpt en produkt från Invena S.A.

**GARANTIPERIOD**

Invena S.A. lämnar en garanti under följande period:

- 5 år från inköpsdatumet för produkten, förutsatt att den installeras och används korrekt i enlighet med instruktionerna.

**GARANTIVILLKOR**

Garantin täcker Republiken Polens territorium. Reklamationer gällande produkter som köpts utanför Polen ska lämnas in på inköpsstället.

Efter köpet bör kunden kontrollera ytterförpackningen och innehållet för att se om de är fria från skador och defekter. Eventuella skador på ytterförpackningen måste noteras på fraktsedel omedelbart vid leverans i budfirmans närvaro och rapporteras till Invenas kundtjänstavdelning inom 2 dagar. Vid fel måste köparen rapportera det och sluta använda produkten för att undvika större skador. Garantin täcker endast tillverkningsfel: material- och utförandefel till följd av produktionsprocessen och bibehållande av dimensioner inom +/- 10 mm tolerans. För att säkerställa långsiktig och problemfri drift av produkten, följ tillverkarens driftsrekommendationer. Produkten bör noggrant kontrolleras inom 30 dagar från inköpsdatumet, annars upphör rätten att reklamera på grund av ofullständighet och eventuella skador orsakade under transport (gäller inte dolda defekter).

Utrymmet avsett för installation av duschkaret måste uppfylla följande tekniska krav: utrustat med ett korrekt placerat vatteninlopp och -utlopp, med en jämn, stabil och jämn botten, säkerställande av tillräcklig ventilation i enlighet med gällande föreskrifter. Påbörjad montering av produkten är liktydig med avsaknaden av synliga defekter och innebär att produkten innehåller de nödvändiga elementen. Köparen förlorar garantin om felet inte rapporteras till säljaren inom 2 månader från det att felet upptäcktes. Kostnader relaterade till skador till följd av montering eller demontering av produkten är inte föremål för ersättning. Tillverkaren ansvarar inte för defekter som uppstår på grund av monteringsfel, oavsett om de har orsakats av en kvalificerad person eller inte. Invena S.A. kommer enligt garantin att åtgärda defekten. Om det visar sig omöjligt att åtgärda defekten kommer de att ersätta produkten med en ny, och om den klagade modellen inte finns i försäljningserbjudandet kommer Invena S.A. att utfärda en korrigeringsfaktura eller föreslå ett byte mot en annan modell.

**Garantin täcker inte:**

- mekaniska skador på produktens yta eller komponenter, såsom: missfärgning, nötning, bucklor, hack, sprickor, repor, fallande tunga föremål som uppstått efter att produkten överlämnats till köparen, och orsaken till deras uppkomst inte ligger på garantigivarens sida, inte orsakas av oregelbundenheter i produktionsprocessen.
  - mekaniska skador på produktens yta eller komponenter till följd av felaktig montering av en person utan lämplig kvalifikation, transport, användning, underhåll samt felaktig säkring av produkten under byggnadsarbete.
  - skador orsakade av användning av aggressiva rengöringsmedel som innehåller lösningsmedel, aceton, ammoniak, klor, samt frätande medel (t.ex. för att rensa rör och sifoner) och rengöring av ytor med slipande verktyg, t.ex. stålborstar
  - skador orsakade av fasta metalliska, icke-metalliska och upplösta föroreningar som kommer in på produkten - kalk, sand etc., vilket kan bero på att inget filter installerats i installationen, vattenföroreningar, vattenförsörjningsrör och av olämplig vattenkvalitet, dess salthalt och kalkavlagringar
  - skador orsakade av termisk chock, t.ex. översvämning med varmt vatten över den tillåtna temperaturen (ofta > 60 °C)
  - felaktig användning och användning i strid med dess avsedda användning, hopp eller överbelastning, upprätthållande av en felaktig nivå (bristande nivellering)
  - aktiviteter relaterade till underhåll och rengöring av produkten, som användaren bör utföra själv
  - utbyte av förbrukningsartiklar som ingår i produkten och slits ut vid normal användning av produkten (t.ex. avloppslock)
  - mindre avvikelser i konstruktion, design och utseende hos produkter märkta med samma serienamn, kod och symbol, till följd av förbättringar som införts under produktionsprocessen och produktförbättringar under dess livscykel, vilka inte påverkar produktens nyttjandevärde. - skador på produkten till följd av ingrepp i produkten av köparen eller tredje part
  - yttre skador utanför tillverkarens kontroll, t.ex. översvämningar, bränder, samt skador till följd av drift av hydrauliska och avloppsinstallationer som inte uppfyller standarderna
  - skador till följd av användning av icke-original sifoner, tätningar eller andra monteringsdelar
- Invena S.A. kan avstå från att hålla tidsfristen för reparationer om det uppstår störningar i företagets verksamhet orsakade av oförseddade omständigheter, t.ex. social oro, naturkatastrofer, importrestriktioner etc.
- Invena S.A. beslutar, när de behandlar reklamationen, om platsen där felet ska åtgärdas (företagets huvudkontor eller produktens installationsplats). Vid garantireparationer som utförs på produktens installationsplats måste användaren säkerställa fri tillgång till produkten. Vid reparationer på garantigivarens huvudkontor hämtas varorna på Invena S.A.s bekostnad. Konsumenten är skyldig att ställa varorna till garantigivarens förfogande.
- Vid bristande överensstämmelse mellan den sålda varan och avtalet har köparen rätt till rättsliga åtgärder från säljaren och på dennes bekostnad enligt lag. Garantin påverkar inte dessa rättsliga åtgärder. Produktfel ska åtgärdas inom en period på högst 14 dagar från det att reklamationen gjordes.

**REKLAMATION**

Grunden för att behandla ett klagomål från INVENA S.A. är innehav av köpbevis eller betalningsbevis.

**Ett klagomål accepteras:**

- på "Reklamationsblanketten" som finns på webbplatsen <https://invena.pl/serwis/formularz> eller rapporteras via e-post [serwis@invena.pl](mailto:serwis@invena.pl)
- av försäljningsstället där produkten köptes

Om garantikortet eller köpbeviset (betalningsbeviset) inte överensstämmer med varandra eller om informationen däri är oläslig, kommer reklamationen för garantireparation inte att accepteras.

**UNDERHÅLL**
**1. Daglig användning**

Skölj duschkaret med rent vatten efter varje användning och torka torrt med en mjuk trasa (t.ex. mikrofiber) för att undvika kalkavlagringar och tvål. Att säkerställa god ventilation i badrummet minskar tillväxten av mögel och avlagringar.

**2. Rengöringsmedel**

Använd milda, icke-slipande rengöringsmedel, t.ex. diskmedel, milda tvättmedel eller specialprodukter för akryl och komposit. En lösning av vinäger och vatten (1:1) kan användas för att ta bort kalkavlagringar – skölj efter några minuter. Rekommenderat pH-värde ligger mellan 5 och 9.

**3. Vad man ska undvika – mycket viktigt**

- produkter som innehåller aceton, ammoniak, klor, blekmedel,
- starka avkalkningsmedel (särskilt de som innehåller saltsyra, fosforsyra),
- slipmedel (t.ex. mjölk med partiklar, pastor, pulver),
- stålull, borstar med hårda borst, sandpapper,
- ångtvättar eller högtryckstvättar.

**4. Ytskydd**

Placera inte tunga eller vassa föremål (t.ex. verktyg) på duschkaret. Gå inte in i duschkaret med skor – särskilt inte hårda skor eller höga klackar. Använd vid behov en halkfri matta, men ta bort den efter bad och rengör regelbundet.

**5. Regelbundet underhåll**

Rengör hela ytan noggrant en gång i månaden. Var 6–12:e månad kan du använda ett preparat för underhåll av kompositytor (t.ex. akrylpolish).

**Συγχαρητήρια για την επιλογή σας!**

Σας ευχαριστούμε που αγοράσατε ένα προϊόν της Invena S.A.

**ΠΕΡΙΟΔΟΣ ΕΓΓΥΗΣΗΣ**

Η Invena S.A. παρέχει εγγύηση για την περίοδο:

- 5 ετών από την ημερομηνία αγοράς του προϊόντος, υπό την προϋπόθεση ότι έχει εγκατασταθεί και χρησιμοποιηθεί σωστά σύμφωνα με τις οδηγίες

**ΟΡΟΙ ΕΓΓΥΗΣΗΣ**

Η εγγύηση καλύπτει την επικράτεια της Δημοκρατίας της Πολωνίας. Οι καταγγελίες σχετικά με προϊόντα που αγοράζονται εκτός Πολωνίας θα πρέπει να υποβάλλονται στον τόπο αγοράς. Μετά την αγορά, ο πελάτης θα πρέπει να ελέγξει την εξωτερική συσκευασία και το περιεχόμενο για να διαπιστώσει εάν είναι απαλλαγμένα από ζημιές και ελαττώματα. Οποιαδήποτε ζημιά στην εξωτερική συσκευασία πρέπει να σημειώνεται στο δελτίο αποστολής αμέσως μετά την παράδοση παρουσία του courier και να αναφέρεται στο Τμήμα Εξυπηρέτησης Πελατών της Invena εντός 2 ημερών. Σε περίπτωση ελαττώματος, ο αγοραστής πρέπει να το αναφέρει και να διακόψει τη χρήση του προϊόντος, προκειμένου να αποφευχθούν μεγαλύτερες ζημιές. Η εγγύηση καλύπτει μόνο κατασκευαστικά ελαττώματα: ελαττώματα υλικού και κατασκευής που προκύπτουν από τη διαδικασία παραγωγής και τη διατήρηση διαστάσεων εντός ανοχής +/- 10 mm. Για να διασφαλιστεί η μακροχρόνια, απρόσκοπτη λειτουργία του προϊόντος, ακολουθήστε τις συστάσεις λειτουργίας του κατασκευαστή. Το προϊόν πρέπει να ελεγχθεί προσεκτικά εντός 30 ημερών από την ημερομηνία αγοράς, διαφορετικά το δικαίωμα υποβολής καταγγελίας λόγω ελλειπών κατασκευής και πιθανής ζημιάς που προκλήθηκε κατά τη μεταφορά λήγει (δεν ισχύει για κρυφά ελαττώματα).

Ο χώρος που προορίζεται για την εγκατάσταση της βάσης ντους πρέπει να πληροί τις ακόλουθες τεχνικές απαιτήσεις: να είναι εξοπλισμένος με σωστά τοποθετημένη είσοδο και έξοδο νερού, με ομοιόμορφη, σταθερή και επίπεδη βάση, εξασφαλίζοντας επαρκή αερισμό σύμφωνα με τους ισχύοντες κανονισμούς. Η έναρξη της συναρμολόγησης του προϊόντος ισοδυναμεί με μη εύρεση των ορατών ελαττωμάτων του και σημαίνει ότι το προϊόν περιέχει τα απαιτούμενα στοιχεία. Ο αγοραστής χάνει την εγγύηση σε περίπτωση μη αναφοράς του ελαττώματος στον πωλητή εντός 2 μηνών από την αποκάλυψη του ελαττώματος. Τα έξοδα που σχετίζονται με ζημιές που προκύπτουν από τη συναρμολόγηση ή την αποσυναρμολόγηση του προϊόντος δεν υπόκεινται σε επιστροφή χρημάτων. Ο κατασκευαστής δεν ευθύνεται για ελαττώματα που προκύπτουν από σφάλματα συναρμολόγησης, ανεξάρτητα από το αν αυτά προκλήθηκαν από εξειδικευμένο άτομο ή όχι. Η Invena S.A. βάσει της εγγύησης θα διορθώσει το ελάττωμα, εάν η διόρθωση του ελαττώματος αποδειχθεί αδύνατη, θα αντικαταστήσει το προϊόν με ένα νέο και, σε περίπτωση που το μοντέλο για το οποίο γίνεται η καταγγελία δεν περιλαμβάνεται στην προσφορά πώλησης, η Invena S.A. θα εκδώσει διορθωτικό τιμολόγιο ή θα προτείνει ανταλλαγή με άλλο μοντέλο.

**Η εγγύηση δεν καλύπτει:**

- μηχανικές βλάβες στην επιφάνεια ή τα εξαρτήματα του προϊόντος, όπως: αποχρωματισμός, εκδορές, βαθουλώματα, εγχοπές, ρωγμές, γρατσουνιές, πτώση βαρέων αντικειμένων που προέκυψαν μετά την παράδοση του προϊόντος στον αγοραστή, και η αιτία εμφάνισής τους δεν είναι της πλευράς του Εγγυητή, δεν προκαλείται από ανωμαλίες στη διαδικασία παραγωγής.
  - μηχανικές βλάβες στην επιφάνεια ή τα εξαρτήματα του προϊόντος που προκύπτουν από ακατάλληλη συναρμολόγηση από άτομο χωρίς τα κατάλληλα προσόντα, μεταφορά, χρήση, συντήρηση καθώς και ακατάλληλη στερέωση του προϊόντος κατά τη διάρκεια εργασιών κατασκευής.
  - ζημιές που προκαλούνται από τη χρήση επιθετικών καθαριστικών που περιέχουν διαλύτες, ακετόνη, αμμωνία, χλώριο, καθώς και καυστικά μέσα (π.χ. για το ξεβούλωμα σωλήνων και σιφωνίων) και τον καθαρισμό επιφανειών με λειαντικά εργαλεία, π.χ. Συρμάτινες βούρτσες
  - ζημιές που προκαλούνται από στερεές μεταλλικές, μη μεταλλικές και διαλυμένες ακαθαρσίες που εισέρχονται στο προϊόν - άλατα, άμμος κ.λπ., οι οποίες μπορεί να οφείλονται σε μη εγκατάσταση φίλτρου στην εγκατάσταση, μόλυνση του νερού, των σωλήνων ύδρευσης και σε ακατάλληλη ποιότητα νερού, αλατότητα του και επικαθίσεις ασβεστίου
  - ζημιές που προκαλούνται από θερμικό σοκ, π.χ. πλημμύρα με ζεστό νερό πάνω από την επιτρεπόμενη θερμοκρασία (συχνά > 600C)
  - ακατάλληλη λειτουργία και χρήση αντίθετα με την προβλεπόμενη χρήση του, άλματα ή υπερβολική φόρτωση, διατήρηση λανθασμένης στάθμης (έλλειψη ισοπέδωσης)
  - δραστηριότητες που σχετίζονται με τη συντήρηση και τον καθαρισμό του προϊόντος, τις οποίες ο χρήστης θα πρέπει να εκτελεί μόνος του
  - αντικατάσταση αναλώσιμων που αποτελούν μέρος του προϊόντος και φθείρονται κατά την κανονική χρήση του προϊόντος (π.χ. κάλυμμα αποστράγγισης)
  - μικρές αποκλίσεις στην κατασκευή, το σχεδιασμό και την εμφάνιση προϊόντων που φέρουν την ίδια ονομασία σειράς, κωδικό και σύμβολο, που προκύπτουν από βελτιώσεις που εισήχθησαν κατά τη διαδικασία παραγωγής και βελτίωση του προϊόντος κατά τη διάρκεια του κύκλου ζωής του, οι οποίες δεν επηρεάζουν την χρηστική αξία του προϊόντος. - ζημιά στο προϊόν που προκύπτει από παρέμβαση του αγοραστή στο προϊόν ή τρίτων
  - εξωτερικές ζημιές πέρα από τον έλεγχο του κατασκευαστή, π.χ. πλημμύρες, πυρκαγιές, καθώς και ζημιές που προκύπτουν από τη λειτουργία υδραυλικών και αποχευτικών εγκαταστάσεων που δεν συμμορφώνονται με τα πρότυπα
  - ζημιές που προκύπτουν από τη χρήση μη γνήσιων σιφωνίων, στεγανοποιητικών ή άλλων στοιχείων συναρμολόγησης
- Η Invena S.A. δύναται να μην τηρήσει την προθεσμία για τις επισκευές εάν υπάρχουν διαταραχές στις λειτουργίες της εταιρείας που προκαλούνται από απρόβλεπτες περιστάσεις, π.χ. κοινωνικές αναταραχές, φυσικές καταστροφές, περιορισμούς εφοδιασμού κ.λπ.
- Η Invena S.A., κατά την εξέταση της καταγγελίας, αποφασίζει για τον τόπο όπου θα αφαιρεθεί το ελάττωμα (κεντρική έδρα της εταιρείας ή τόπος εγκατάστασης του προϊόντος). Σε περίπτωση επισκευών εγγύησης που πραγματοποιούνται στον τόπο εγκατάστασης του προϊόντος, ο χρήστης πρέπει να εξασφαλίσει ελεύθερη πρόσβαση στο προϊόν. Σε περίπτωση επισκευών στην έδρα του εγγυητή, τα αγαθά θα παραλαμβάνονται με έξοδα της Invena S.A. Ο καταναλωτής θα υποχρεούται να διαθέσει τα αγαθά στον εγγυητή.
- Σε περίπτωση μη συμμόρφωσης του πωληθέντος αντικειμένου με τη σύμβαση, ο αγοραστής δικαιούται ένδικα μέσα από τον πωλητή και, με δικά του έξοδα, σύμφωνα με το νόμο. Η εγγύηση δεν επηρεάζει αυτά τα ένδικα μέσα. Τα ελαττώματα του προϊόντος θα αφαιρούνται εντός περιόδου που δεν υπερβαίνει τις 14 ημέρες από την ημερομηνία υποβολής της καταγγελίας.

**ΥΠΟΒΟΛΗ ΠΑΡΑΠΟΝΩΝ**

Η βάση για την εξέταση μιας παραπόνου από την INVENA S.A. είναι η κατοχή απόδειξης αγοράς ή πληρωμής.

**Μια παραπόνος γίνεται δεκτή:**

- μέσω της "Φόρμας Παραπόνου" που βρίσκεται στον ιστότοπο <https://invena.pl/serwis/formularz> ή μέσω email στο [serwis@invena.pl](mailto:serwis@invena.pl)
- από το σημείο πώλησης όπου αγοράστηκε το προϊόν

Εάν η κάρτα εγγύησης ή η απόδειξη αγοράς (πληρωμής) είναι ασυμπεείς μεταξύ τους ή οι πληροφορίες που περιέχονται σε αυτήν είναι δυσανάγνωστες, η παραπόνος για επισκευή εντός εγγύησης δεν θα γίνει δεκτή.

**ΣΥΝΤΗΡΗΣΗ**
**1. Καθημερινή χρήση**

Μετά από κάθε χρήση, ξεπλύνετε τη βάση ντους με καθαρό νερό και σκουπίστε την με ένα μαλακό πανί (π.χ. μικροϊνες) για να αποφύγετε τη συσσώρευση αλάτων και σαπουνιού. Η διασφάλιση καλού αερισμού στο μπάνιο θα μειώσει την ανάπτυξη μούχλας και επικαθίσεων.

**2. Καθαριστικά**

Χρησιμοποιήστε ήπια, μη λειαντικά καθαριστικά, π.χ. υγρά πλυσίματος πιάτων, ήπια απορρυπαντικά ή ειδικά προϊόντα για ακρυλικά και σύνθετα υλικά. Μπορείτε να χρησιμοποιήσετε διάλυμα ξιδιού και νερού (1:1) για την αφαίρεση των αλάτων - ξεπλύνετε μετά από λίγα λεπτά. Το συνιστώμενο pH είναι μεταξύ 5 και 9.

**3. Τι πρέπει να αποφύγετε - πολύ σημαντικό**

- προϊόντα που περιέχουν ακετόνη, αμμωνία, χλώριο, χλωρίνη,
- ισχυρά μέσα αφαλάτωσης (ειδικά αυτά που περιέχουν υδροχλωρικό οξύ, φωσφορικό οξύ),
- λειαντικά μέσα (π.χ. γάλα με σωματίδια, πάστες, σκόνης),
- σύρμα, βούρτσες με σκληρές τρίχες, γυαλόχαρτο,
- ατμοκαθαριστές ή πλυστικά μηχανήματα υψηλής πίεσης.

**4. Προστασία επιφάνειας**

Μην τοποθετείτε βαριά ή αιχμηρά αντικείμενα (π.χ. εργαλεία) πάνω στη βάση του ντους. Μην μπαίνετε με παπούτσια – ειδικά με σκληρά παπούτσια ή ψηλοτάκουνα. Εάν είναι απαραίτητο, χρησιμοποιήστε ένα αντιολισθητικό χαλάκι, αλλά αφαιρέστε το μετά το μπάνιο και καθαρίστε το τακτικά.

**5. Περιοδική συντήρηση**

Μία φορά το μήνα, καθαρίζετε σχολαστικά ολόκληρη την επιφάνεια. Κάθε 6–12 μήνες, μπορείτε να χρησιμοποιείτε ένα παρασκεύασμα για τη συντήρηση σύνθετων επιφανειών (π.χ. ακρυλικό βερνίκι).

**Поздравляем с выбором!**

Благодарим вас за покупку продукции Invena S.A.

**ГАРАНТИЙНЫЙ ПЕРИОД**

Invena S.A. предоставляет гарантию сроком на:

- 5 лет с даты покупки товара при условии его правильной установки и эксплуатации в соответствии с инструкцией

**УСЛОВИЯ ГАРАНТИИ**

Гарантия действует на территории Республики Польша. Претензии по товарам, приобретённым за пределами Польши, следует предъявлять по месту покупки.

После покупки покупатель должен проверить внешнюю упаковку и содержимое на предмет отсутствия повреждений и дефектов. Любое повреждение внешней упаковки должно быть отмечено в транспортной накладной сразу после доставки в присутствии курьера и сообщено в отдел обслуживания клиентов Invena в течение 2 дней. В случае обнаружения дефекта покупатель должен сообщить о нем и прекратить использование продукта, чтобы избежать более серьезного ущерба. Гарантия распространяется только на производственные дефекты: дефекты материала и изготовления, возникшие в процессе производства и поддержания размеров в пределах допуска +/- 10 мм. Для обеспечения длительной и бесперебойной работы продукта, пожалуйста, следуйте рекомендациям производителя по эксплуатации. Продукт должен быть тщательно проверен в течение 30 дней с даты покупки, в противном случае право на предъявление жалобы из-за некомплектности и возможных повреждений, полученных во время транспортировки, теряет силу (не распространяется на скрытые дефекты). Помещение, предназначенное для установки душевого поддона, должно соответствовать следующим техническим требованиям: иметь правильно расположенные вход и выход воды, ровное, устойчивое и выровненное основание, обеспечивающее достаточную вентиляцию в соответствии с действующими нормами. Начало сборки изделия равнозначно необнаружению его видимых дефектов и означает, что изделие содержит требуемые элементы. Покупатель теряет гарантию в случае несообщения о дефекте продавцу в течение 2 месяцев с момента обнаружения дефекта. Расходы, связанные с ущербом, возникшим в результате сборки или разборки изделия, не подлежат возмещению. Производитель не несет ответственности за дефекты, возникшие в результате ошибок сборки, независимо от того, были ли они допущены квалифицированным лицом или нет. Invena S.A. в рамках гарантии устранит дефект, если устранение дефекта окажется невозможным, заменит изделие новым, а в случае, если жалуемая модель отсутствует в предложении на продажу, Invena S.A. выставит счет-фактуру на исправление или предложит замену на другую модель.

**Гарантия не распространяется на:**

- механические повреждения поверхности или компонентов изделия, такие как: изменение цвета, потертости, вмятины, сколы, трещины, царапины, падение тяжелых предметов, возникшие после передачи изделия покупателю, и причина их возникновения не находится на стороне Гаранта, не вызваны нарушениями в процессе производства.
  - механические повреждения поверхности или компонентов изделия, возникшие в результате неправильной сборки лицом без соответствующей квалификации, транспортировки, использования, обслуживания, а также неправильного закрепления изделия во время строительных работ.
  - повреждения, вызванные использованием агрессивных чистящих средств, содержащих растворители, ацетон, аммиак, хлор, а также едкие вещества (например, для прочистки труб и сифонов) и чистки поверхностей абразивными инструментами, например, проволочные щетки
  - повреждения, вызванные попаданием на изделие твердых металлических, неметаллических и растворенных примесей - окислы, песка и т. д., что может быть следствием отсутствия фильтра в установке, загрязнения воды, водопроводных труб и ненадлежащего качества воды, ее солености и известковых отложений
  - повреждения, вызванные тепловым ударом, например, затоплением горячей водой выше допустимой температуры (часто > 60 °C)
  - неправильная эксплуатация и использование не по назначению, скачки или чрезмерная нагрузка, поддержание неправильного уровня (отсутствие выравнивания)
  - действия, связанные с обслуживанием и очисткой изделия, которые пользователь должен выполнять самостоятельно
  - замена расходных материалов, входящих в состав изделия и изнашивающихся при нормальном использовании изделия (например, крышка сливного отверстия)
  - незначительные отклонения в конструкции, дизайне и внешнем виде изделий, маркированных одинаковым названием серии, кодом и символом, возникающие в результате усовершенствований, внедренных в процессе производства, и совершенствования изделия в течение его жизненного цикла, которые не влияют на полезную ценность изделия.
  - повреждение товара, возникшее в результате вмешательства покупателя в товар или третьих лиц
  - внешние повреждения, не зависящие от производителя, например, наводнения, пожары, а также повреждения, возникшие в результате эксплуатации гидравлических и канализационных установок, не соответствующих стандартам
  - повреждения, возникшие в результате использования неоригинальных сифонов, уплотнителей или других монтажных элементов
- Invena S.A. может воздержаться от соблюдения срока ремонта, если в работе компании возникли сбои, вызванные непредвиденными обстоятельствами, например, общественными беспорядками, стихийными бедствиями, ограничениями на импорт и т. д.
- Invena S.A. при рассмотрении жалобы принимает решение о месте устранения дефекта (головной офис компании или место установки продукта). В случае гарантийного ремонта, выполняемого по месту установки продукта, пользователь должен обеспечить свободный доступ к продукту. В случае ремонта в головном офисе гаранта товар будет забран за счет Invena S.A. Потребитель будет обязан предоставить товар гаранту.
- В случае несоответствия проданного товара договору покупатель имеет право на средства правовой защиты от продавца и за его счет в силу закона. Гарантия не влияет на эти средства правовой защиты. Дефекты продукта будут устранены в срок, не превышающий 14 дней с даты подачи жалобы

**ПОДАЧА ПРЕТЕНЗИЙ**

Основанием для рассмотрения претензии компанией INVENA S.A. является наличие доказательства покупки или оплаты.

**Претензия принимается:**

- на «Бланке жалобы», размещенном на сайте <https://invena.pl/serwis/formularz> или по электронной почте [serwis@invena.pl](mailto:serwis@invena.pl)
- в торговой точке, где был приобретен товар

Если гарантийный талон или доказательство покупки (оплаты) не соответствуют друг другу или содержащаяся в них информация неразборчива, претензия на гарантийный ремонт не принимается.

**ОБСЛУЖИВАНИЕ****1. Ежедневное использование**

После каждого использования промывайте поддон для душа чистой водой и вытирайте насухо мягкой тканью (например, микрофиброй), чтобы избежать образования известкового налета и мыльного налета. Обеспечение хорошей вентиляции в ванной комнате уменьшит рост плесени и отложений.

**2. Чистящие средства**

Используйте мягкие, неабразивные чистящие средства, например, жидкости для мытья посуды, мягкие моющие средства или специальные средства для акрила и композитов. Для удаления известкового налета можно использовать раствор уксуса и воды (1:1) — промойте через несколько минут. Рекомендуемый pH от 5 до 9.

**3. Чего следует избегать — очень важно**

- средства, содержащие ацетон, аммиак, хлор, отбеливатель,
- сильные средства для удаления накипи (особенно содержащие соляную кислоту, фосфорную кислоту),
- абразивные средства (например, молоко с частицами, пасты, порошки),
- стальная вата, щетки с жесткой щетиной, наждачная бумага,
- пароочистители или мойки высокого давления.

**4. Защита поверхности**

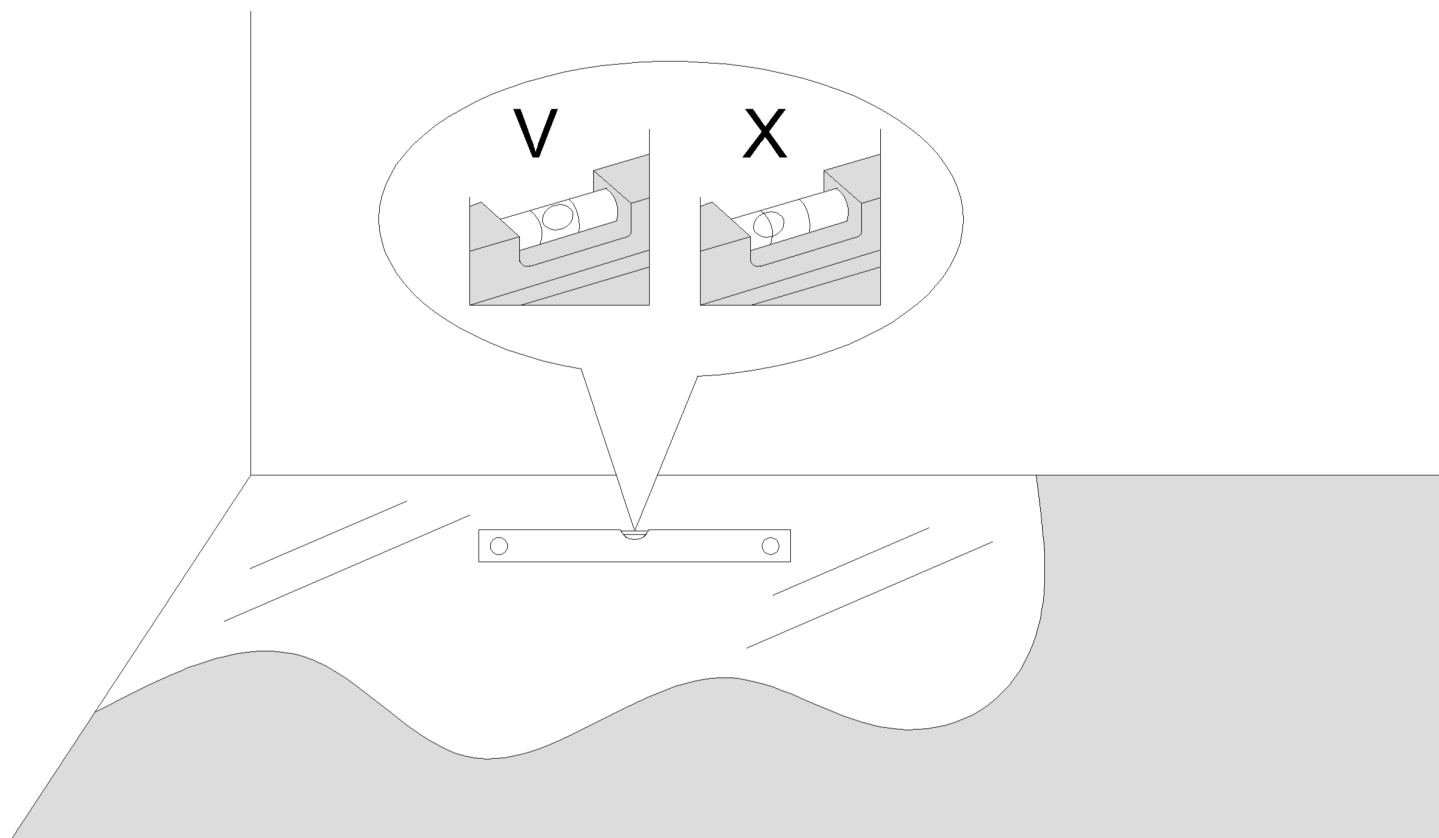
Не кладите на поддон для душа тяжелые или острые предметы (например, инструменты). Не вставляйте в обувь — особенно жесткую или на высоких каблуках. При необходимости используйте противоскользящий коврик, но снимайте его после купания и регулярно чистите.

**5. Периодическое обслуживание**

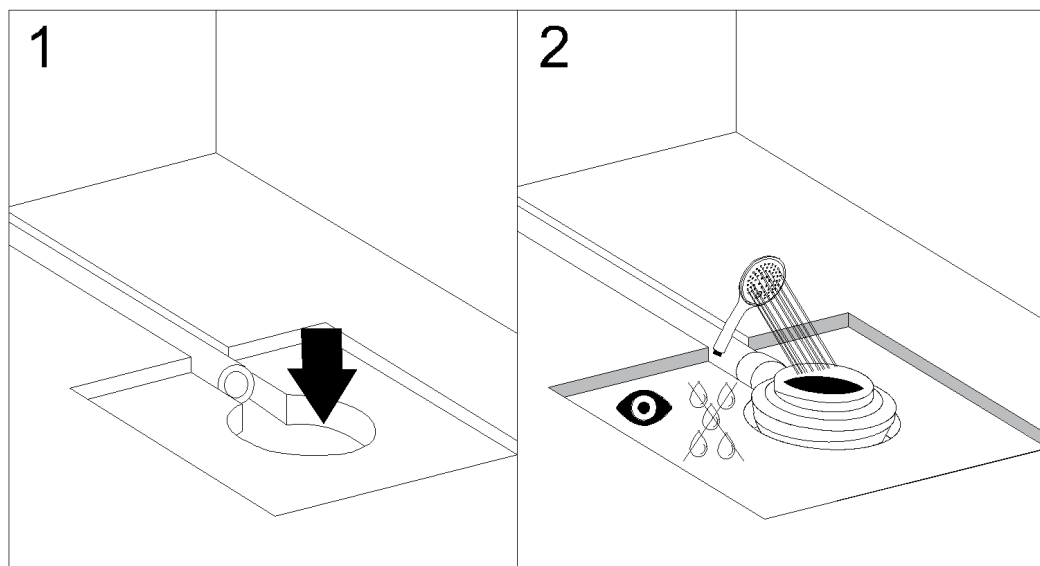
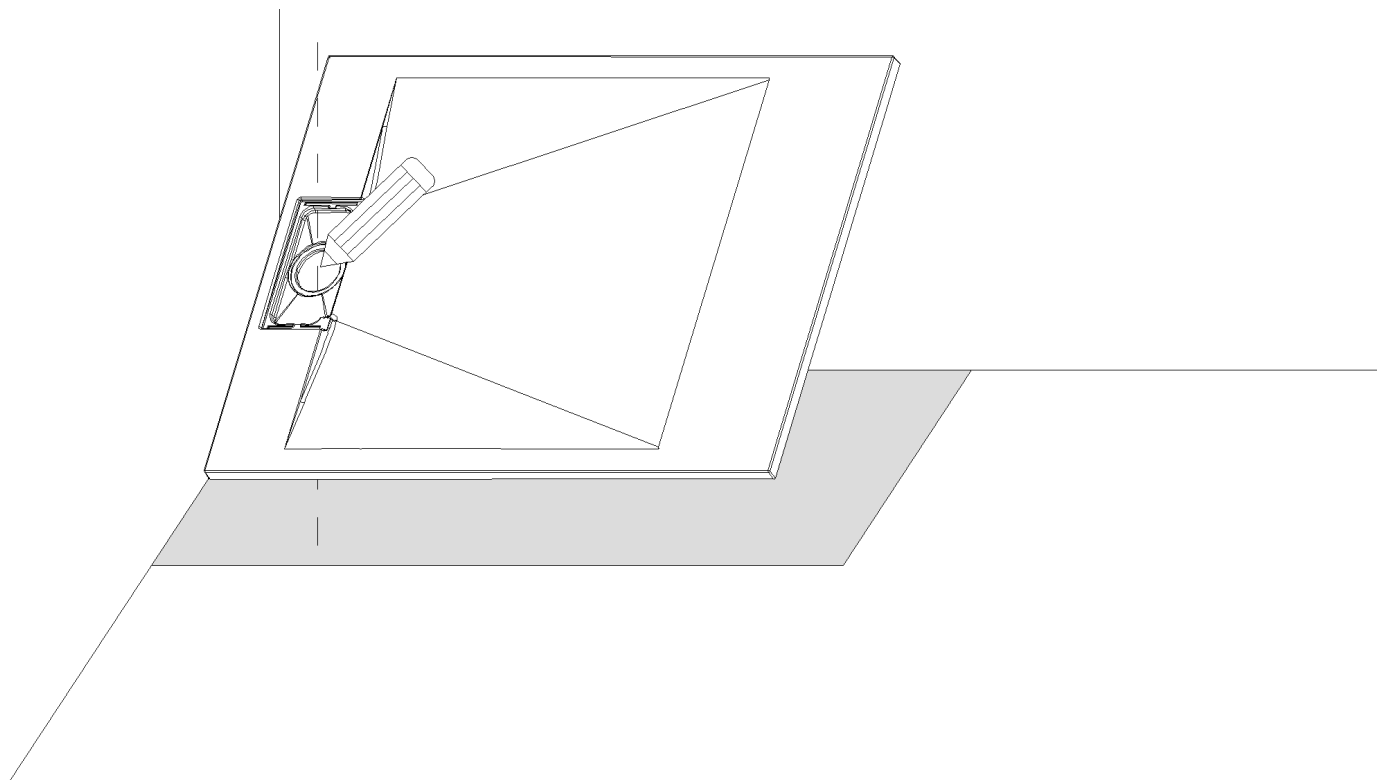
Раз в месяц тщательно очищайте всю поверхность. Каждые 6–12 месяцев можно использовать средство для ухода за композитными поверхностями (например, акриловый полироль).

**PL** Przygotowanie podłoża, aby było równe i bez zanieczyszczeń

**EN** Preparing the surface to make it even and free from contamination

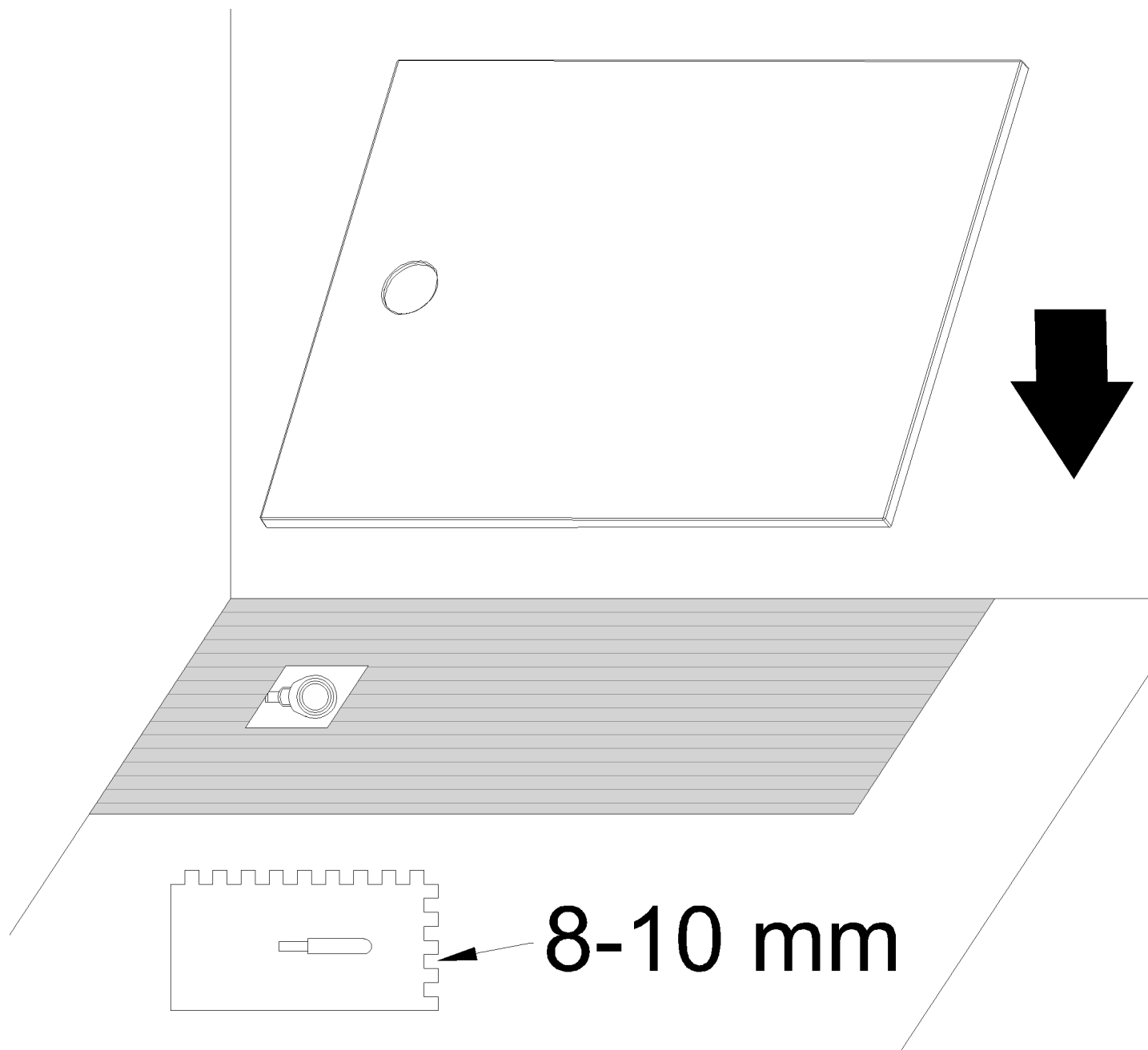


**PL** Wyznaczenie miejsce pod syfon, podłączenie syfonu oraz sprawdzenie szczelności  
**EN** Designate a place for the siphon, connect the siphon and check for tightness



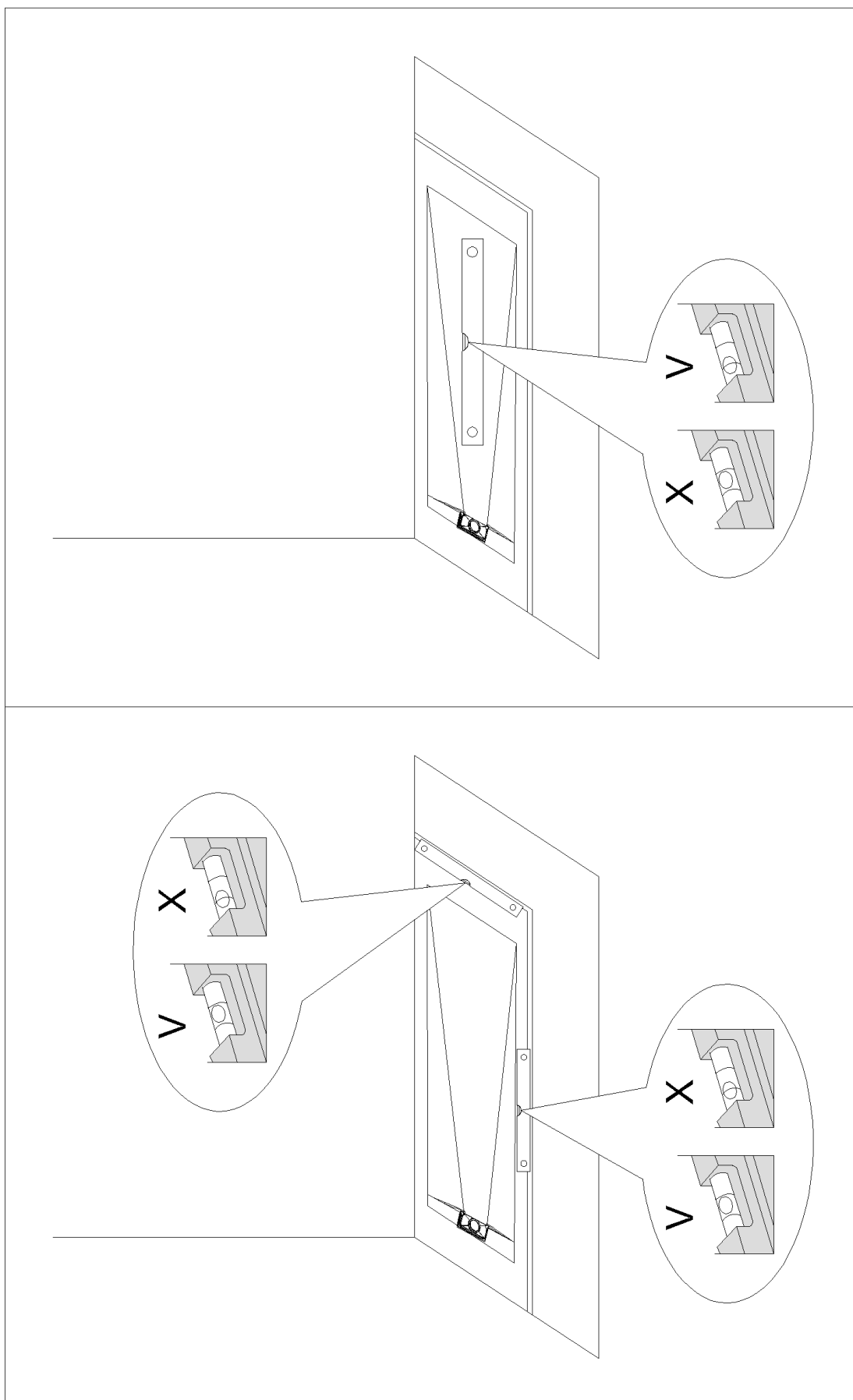
**PL** Montaż brodzika do wcześniej przygotowanego podłoża

**EN** Installation of the shower tray on a previously prepared surface



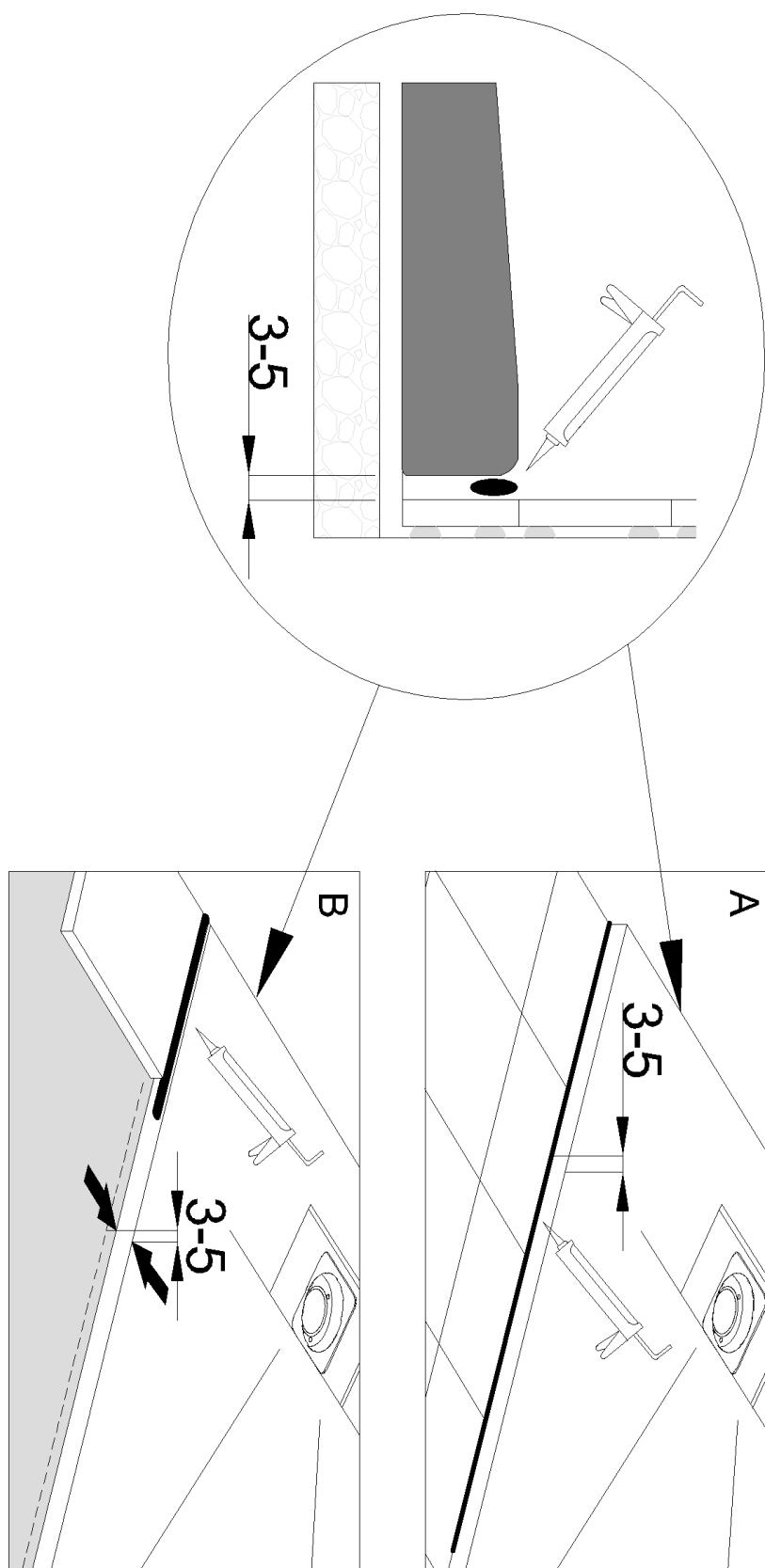
**PL** Sprawdzanie wypoziomowania brodzika oraz jego wpływu wody

**EN** Checking the levelness of the shower tray and its water impact



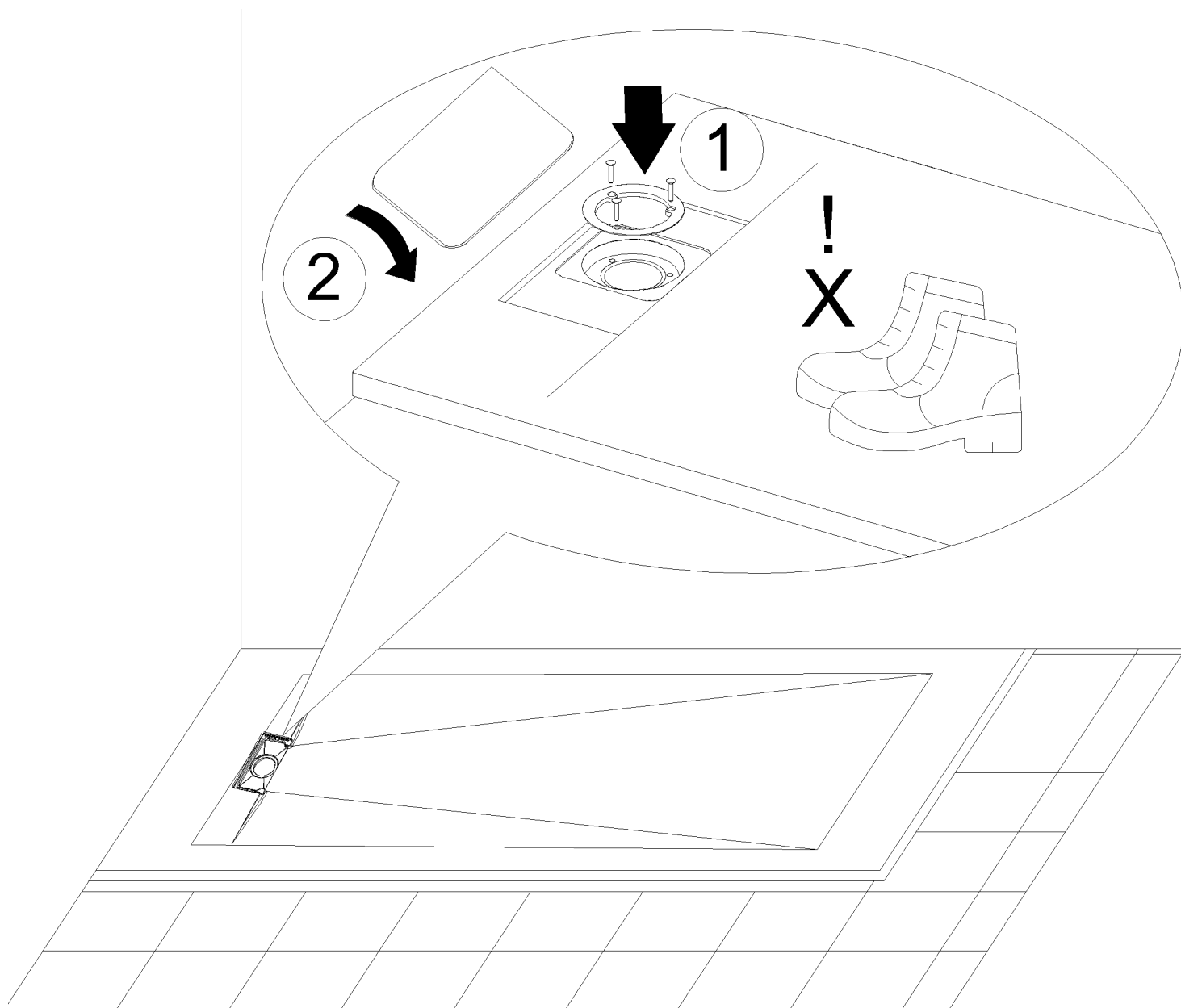
**PL** Montaż brodzika na płytkach i równo z nimi (montaż A i B). Dylatacja 3-5 mm między brodzikiem, a płytkami i ścianą.

**EN** Installing the shower tray on tiles and equally with them (installation A and B). Expansion gap of 3-5 mm between the shower tray and the tiles and wall.



**PL** Końcowy montaż syfonu i maskownicy

**EN** Final assembly of the siphon and cover



**PL** Możliwość docięcia brodzika

**EN** Possibility of cutting the shower tray

